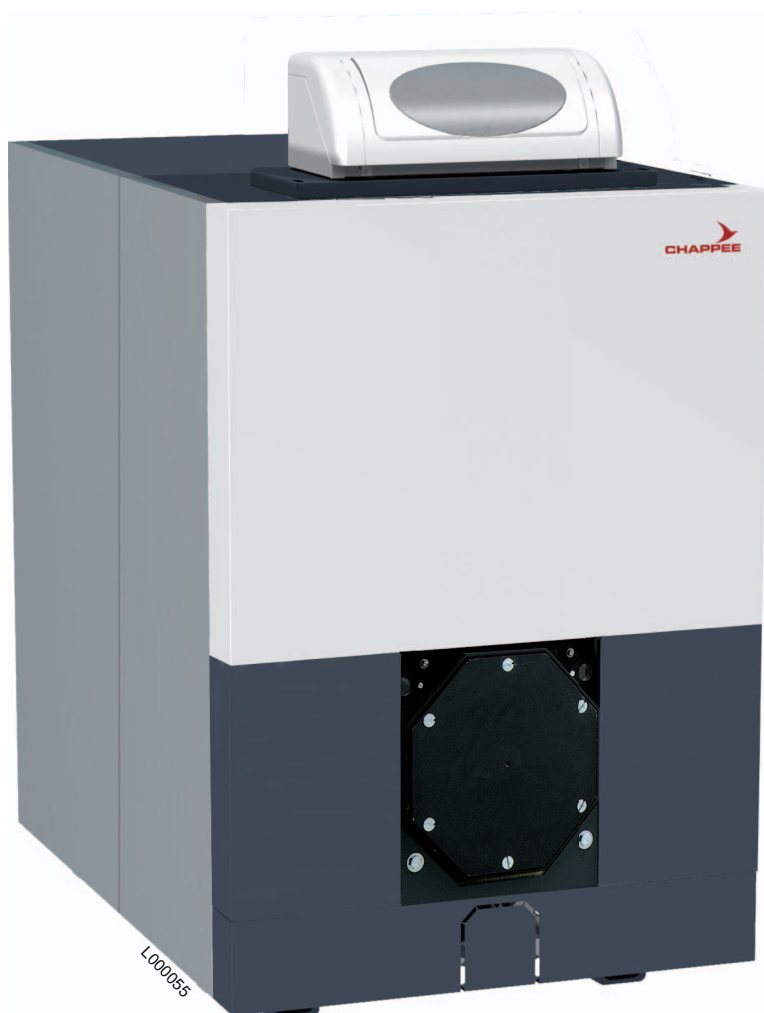


Chaudière fioul/gaz

NXR4 Progress



Notice de montage

1 Colisage

i Pour les options pouvant être montées sur ces chaudières, reportez-vous au catalogue produit.

Colisage : Avant de commencer l'installation de votre chaudière, vous pouvez vérifier d'après le tableau ci-après si vous êtes bien en possession de tous les colis la composant.

1. Corps de chaudière + Accessoires

Nombre d'éléments		8	9	10	11	12	13	14
Elément arrière	Colis 8229-0003	1	1	1	1	1	1	1
Elément intermédiaire spécial	Colis 8229-0005	1	1	1	1	1	1	1
Elément intermédiaire normal	Colis 8229-0001	5	6	7	8	9	10	11
Elément avant	Colis 8229-0002	1	1	1	1	1	1	1
Accessoires (composition suivant modèle)		1	1	1	1	1	1	1
Accessoires communs	1 colis	CS 20	CS 20	CS 20	CS 20	CS 20	CS 20	CS 20
Isolation inférieure corps	1 colis	CS 51	CS 53	CS 53	CS 55	CS 55	CS 57	CS 57
Châssis - dimensions suivant modèle		1	1	1	1	1	1	1

2. Accélérateurs de convection

Nombre d'éléments		8	9	10	11	12	13	14
Accélérateurs de convection	1 colis	CS 30	CS 31	CS 31	CS 32	CS 32	CS 33	CS 33

3. Habillage

Nombre d'éléments		8	9	10	11	12	13	14
Habillage (pièces communes)	Colis MP133	1	1	1	1	1	1	1
Habillage pièces variables	Colis MP2	-	-	1	-	-	1	-
	Colis MP3	1	-	-	1	-	-	1
	Colis MP4	-	1	1	1	2	2	2
	Colis MP5	-	1	-	-	1	-	-

4. Chemin de câble

Nombre d'éléments		8	9	10	11	12	13	14
Chemin de câble	1 colis	CS 41	CS 42	CS 43	CS 44	CS 45	CS 46	CS 47

5. Documents techniques

Nombre d'éléments		8	9	10	11	12	13	14
1 colis (Composition selon pays)		1	1	1	1	1	1	1

6. Tableau de commande

Tous les modèles peuvent être équipés de l'un des tableaux de commande suivants : Tableau de commande KSF ISR ou KSF CE




2 Montage

 **Avertissement : le montage doit être effectué dans l'ordre donné par les numéros portés en haut des différentes vues et en respectant toutes les instructions données.**

■ Outils nécessaires

- 1 clé à pipe de 22
- 1 tournevis cruciforme
- 1 marteau
- 1 pistolet à mastic
- 1 cutter
- clés plates de 13 - 19 - 24
- 1 clé Allen (clé de 12 mm)
- Outil de montage : JDTE Plus

■ Symboles utilisés

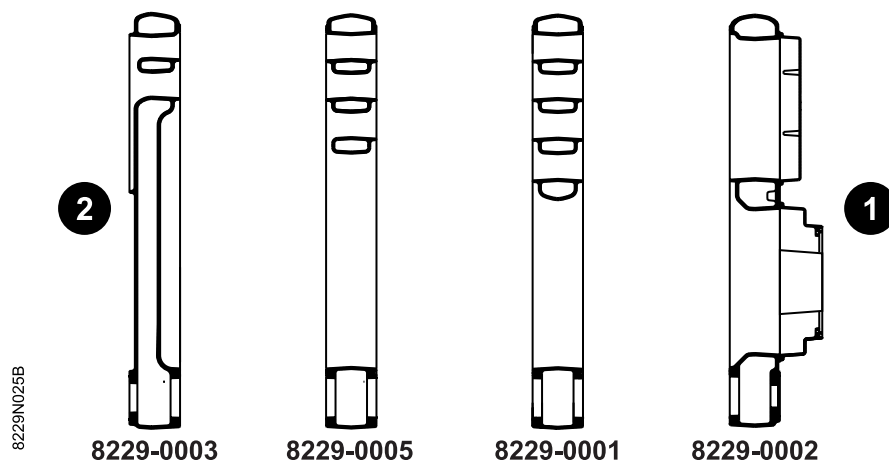
	Attention danger	Risque de dommages corporels et matériels. Respecter impérativement les consignes pour la sécurité des personnes et des biens.
	Information particulière	Tenir compte de l'information pour maintenir le confort.
	Renvoi	Renvoi vers d'autres notices ou d'autres pages de la notice.

■ Pour les chaudières livrées avec corps monté

i Commencer le montage par l'étape 19 : Epreuve hydraulique.

■ Pour chaudière livrée avec corps de chaudière non assemblé


i Montage : L'assemblage des éléments s'effectue de l'arrière vers l'avant comme indiqué ci-dessous.




① Avant - ② Arrière

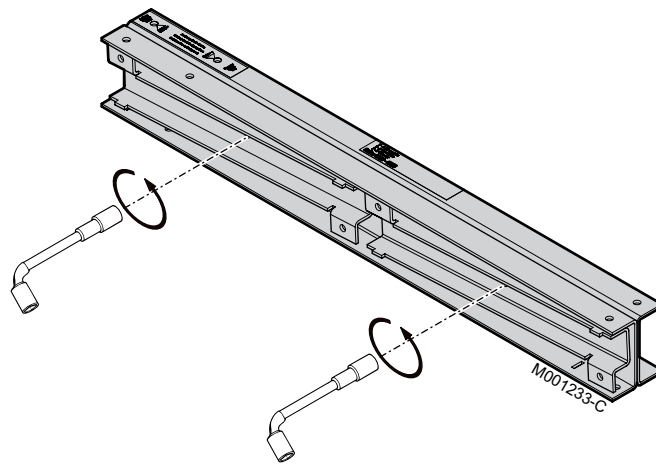
Type de chaudière	Élément arrière	Élément intermédiaire spécial (1)	Élément intermédiaire normal	Élément avant
NXR4-8	1	1	5	1
NXR4-9	1	1	6	1
NXR4-10	1	1	7	1
NXR4-11	1	1	8	1
NXR4-12	1	1	9	1
NXR4-13	1	1	10	1
NXR4-14	1	1	11	1

(1) Élément intermédiaire spécial à placer devant l'élément arrière. La forme de l'élément intermédiaire spécial est particulière : la fente comporte un triangle au lieu de deux.

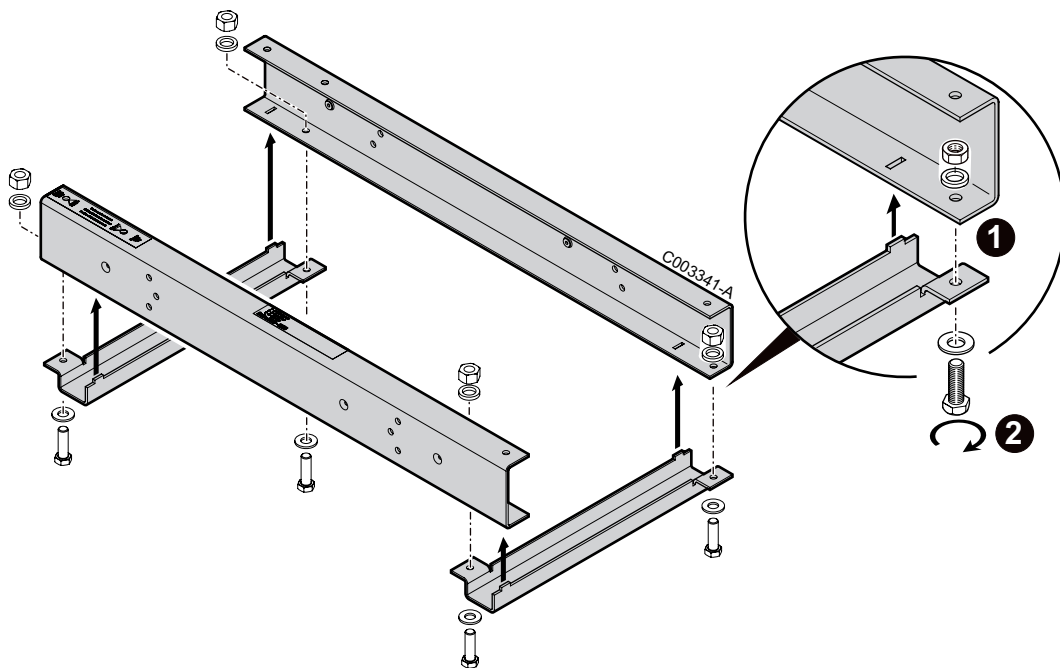
 Voir étape 10 : Montage des éléments.

 **S'assurer qu'aucun résidu ne subsiste entre les différents éléments ; utiliser si nécessaire une tige aimantée.**

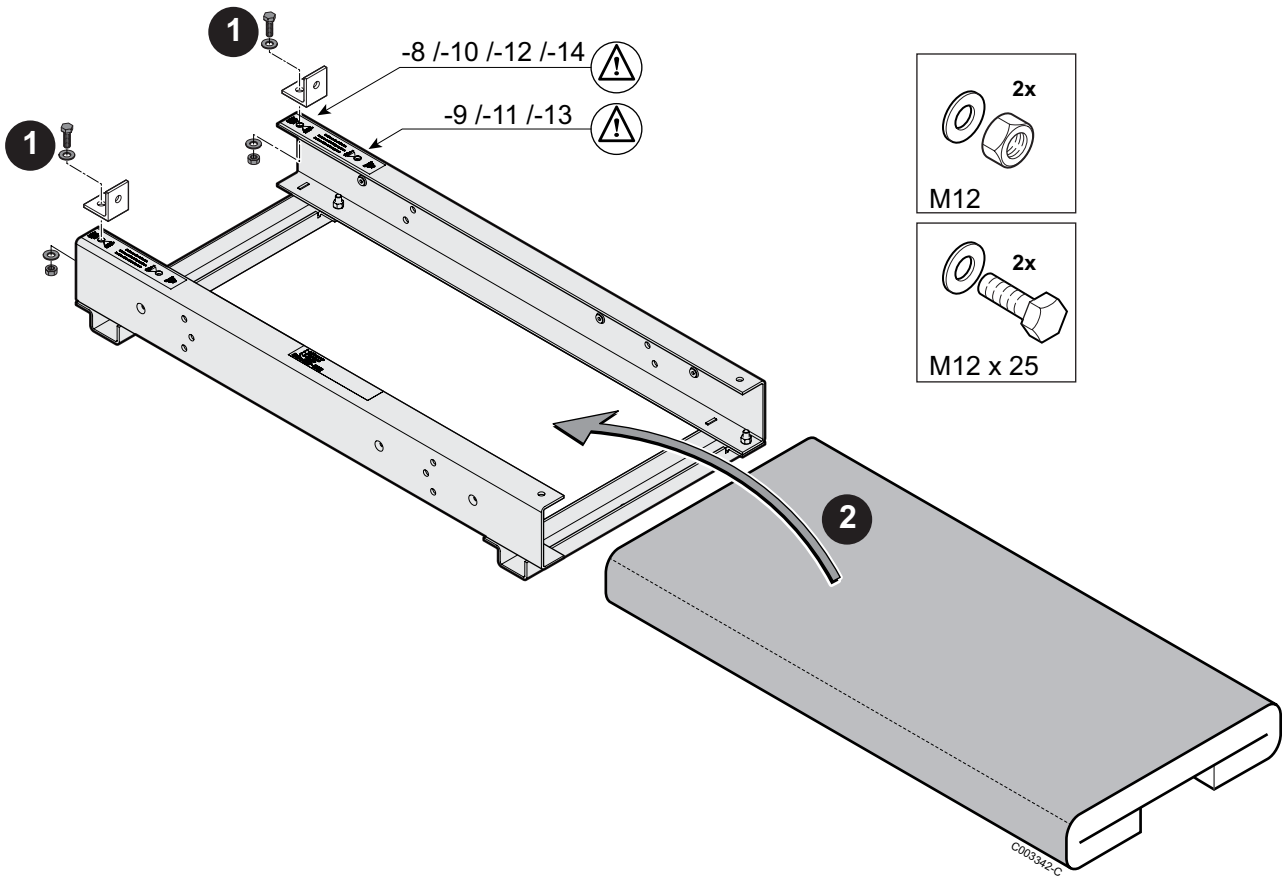
1



2

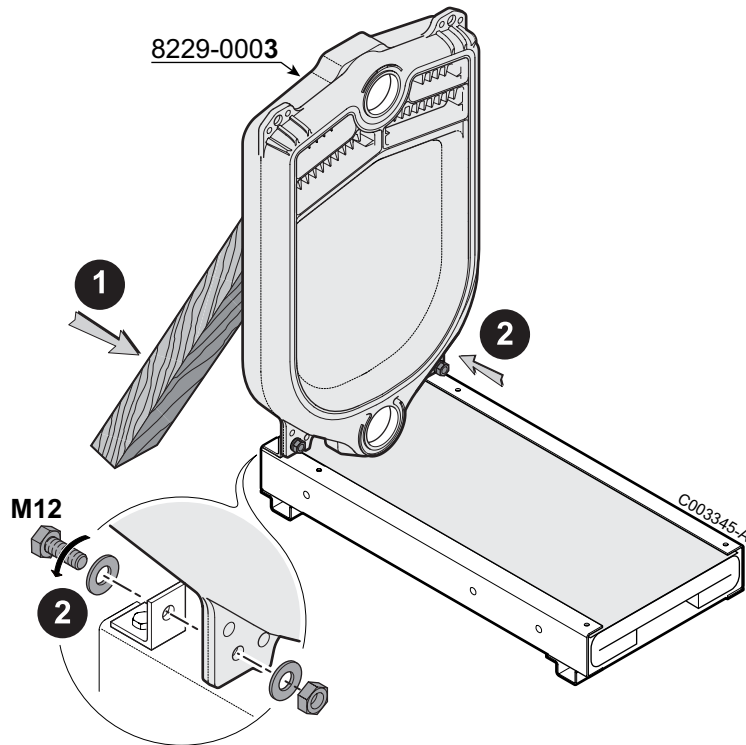


3

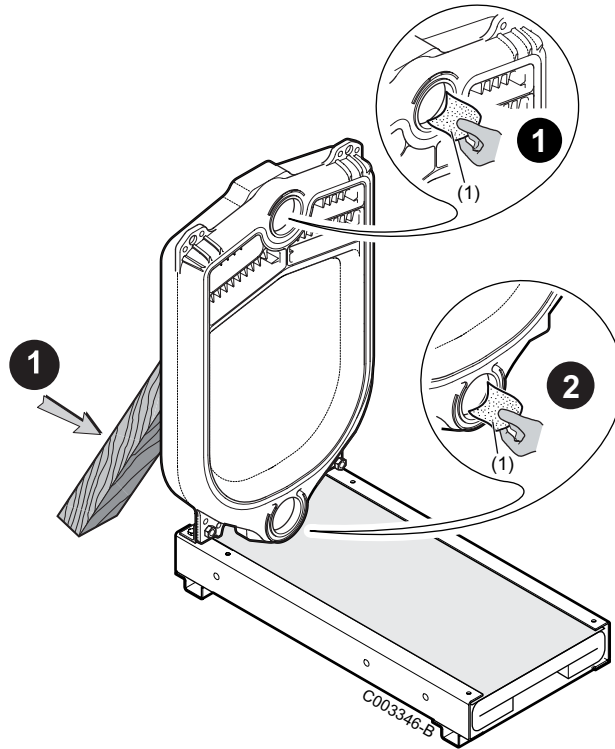


 Utiliser les trous correspondant au nombre d'éléments de la chaudière, suivant l'indication figurant sur le châssis.

4



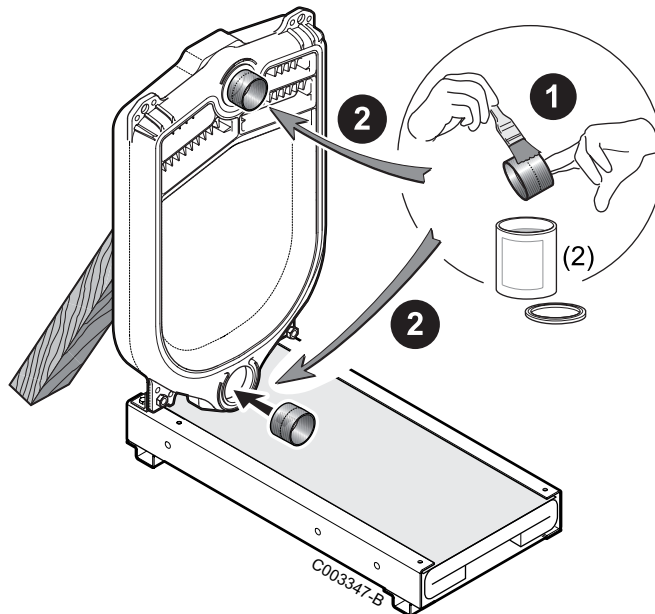
5



(1) Papier de verre

⚠ Manipuler les nippes avec des gants pour éviter tous risques de coupure.

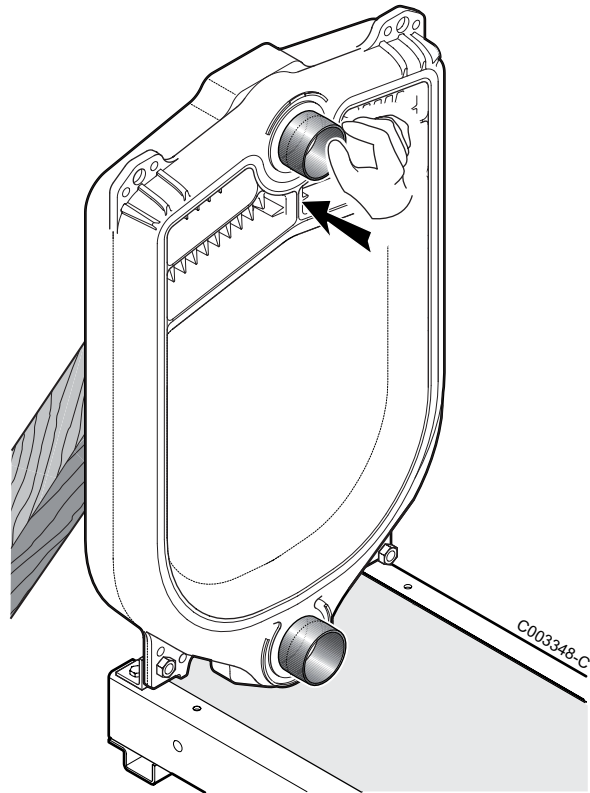
6



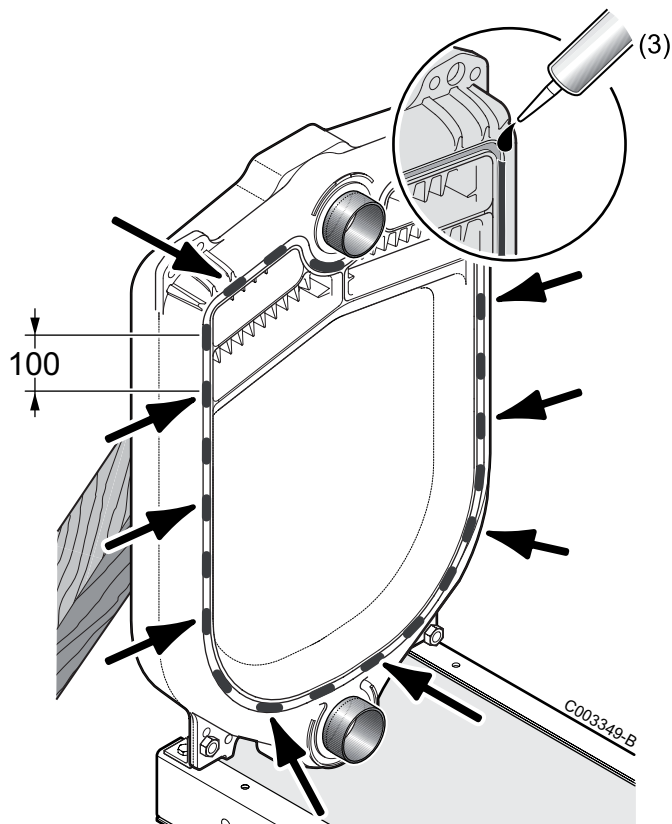
(2) Enduit pour nipple (Livré)

⚠ Nettoyer les nippes et les enduire de produit.

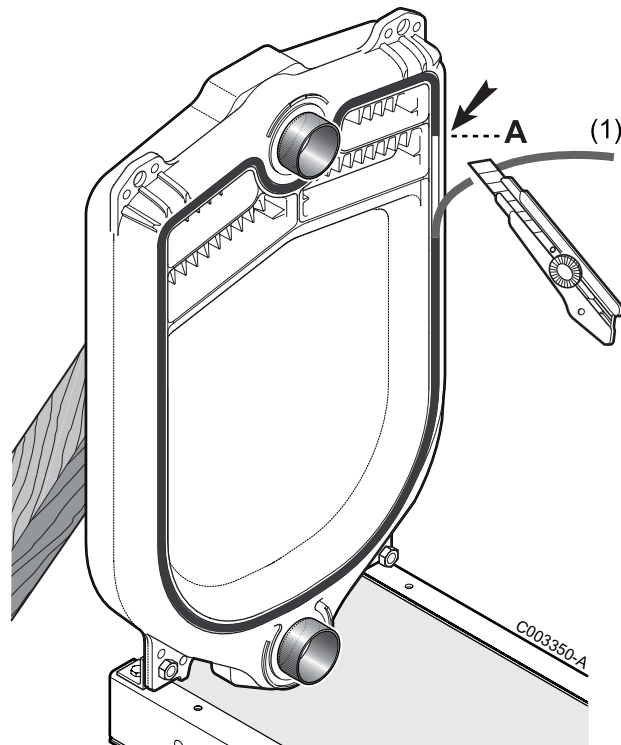
7



8

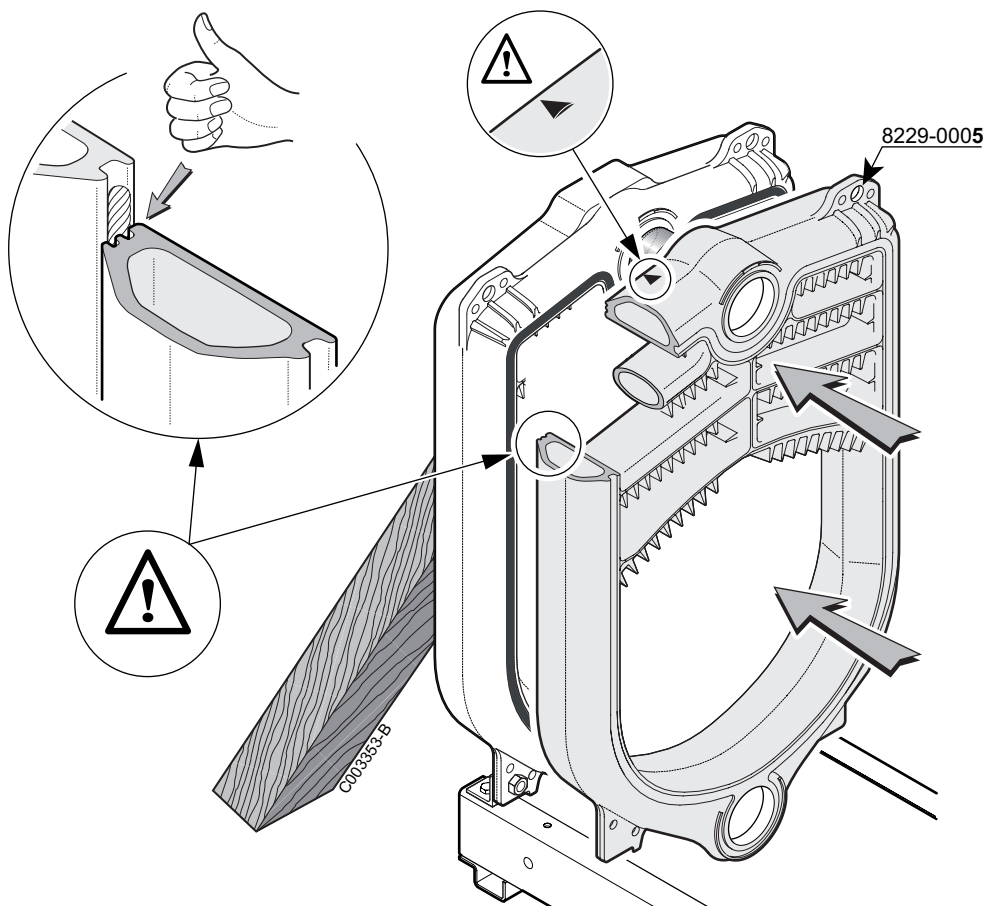


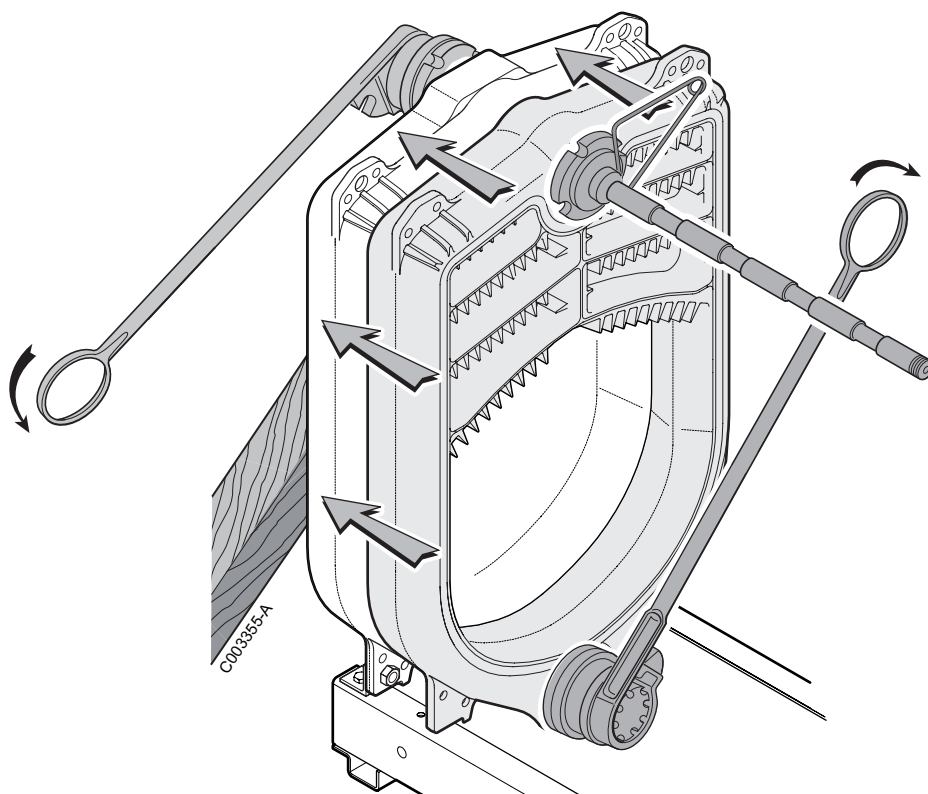
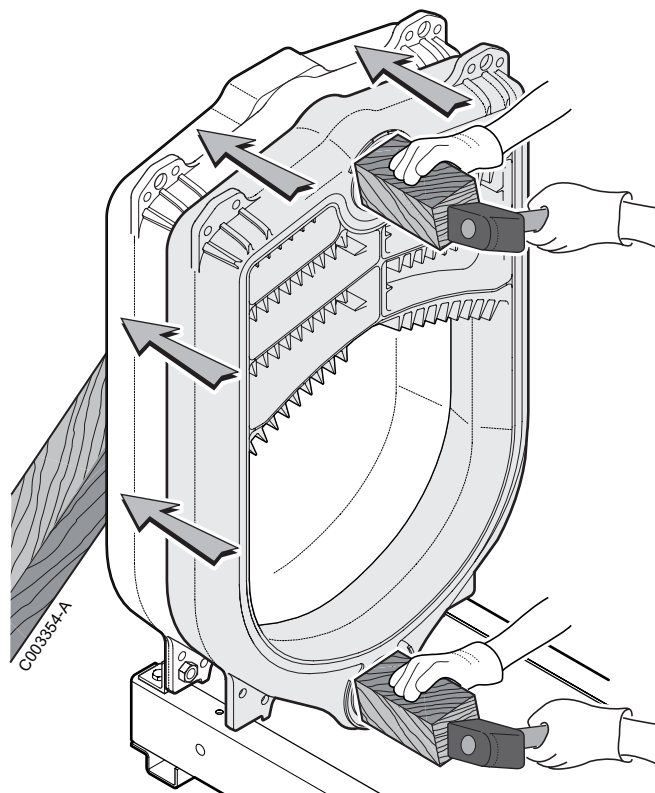
(3) Silicone (livré)



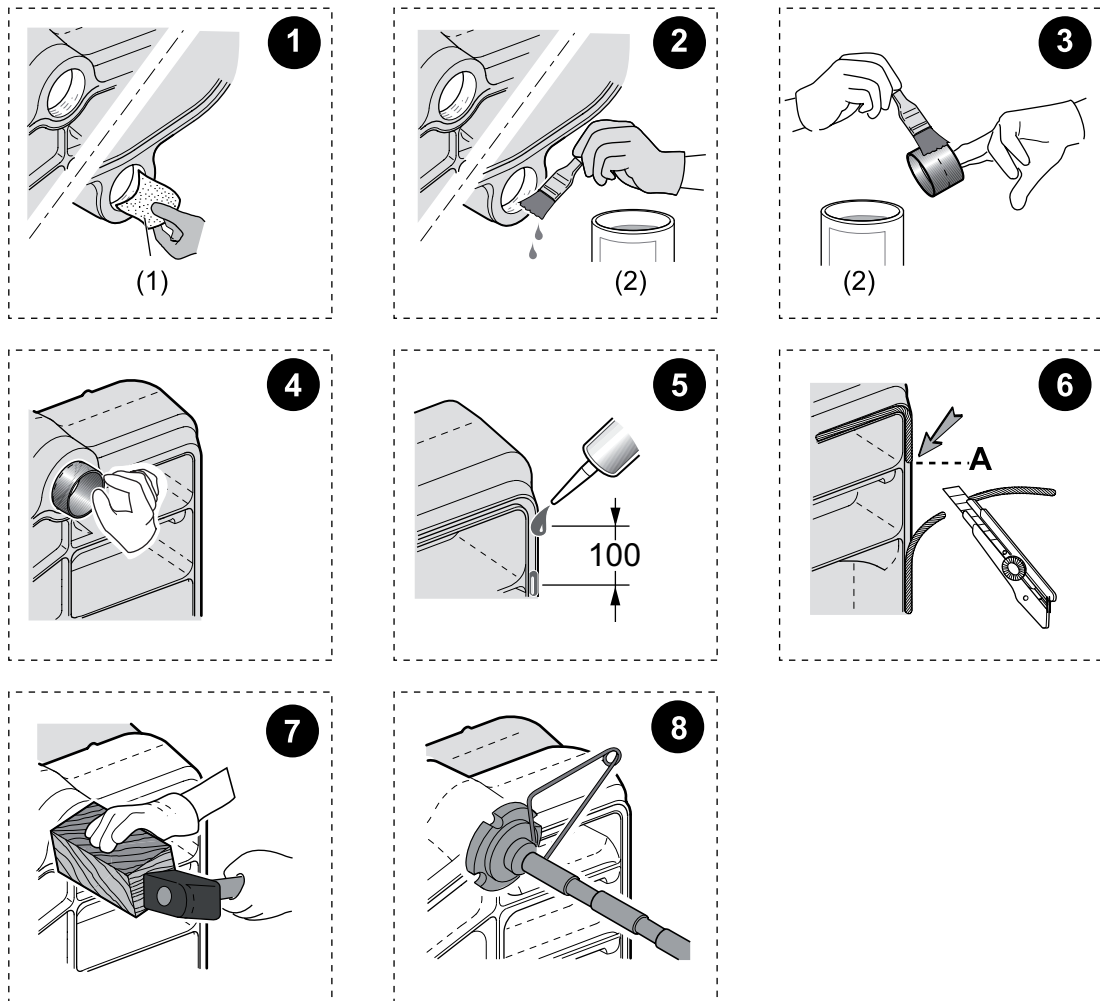
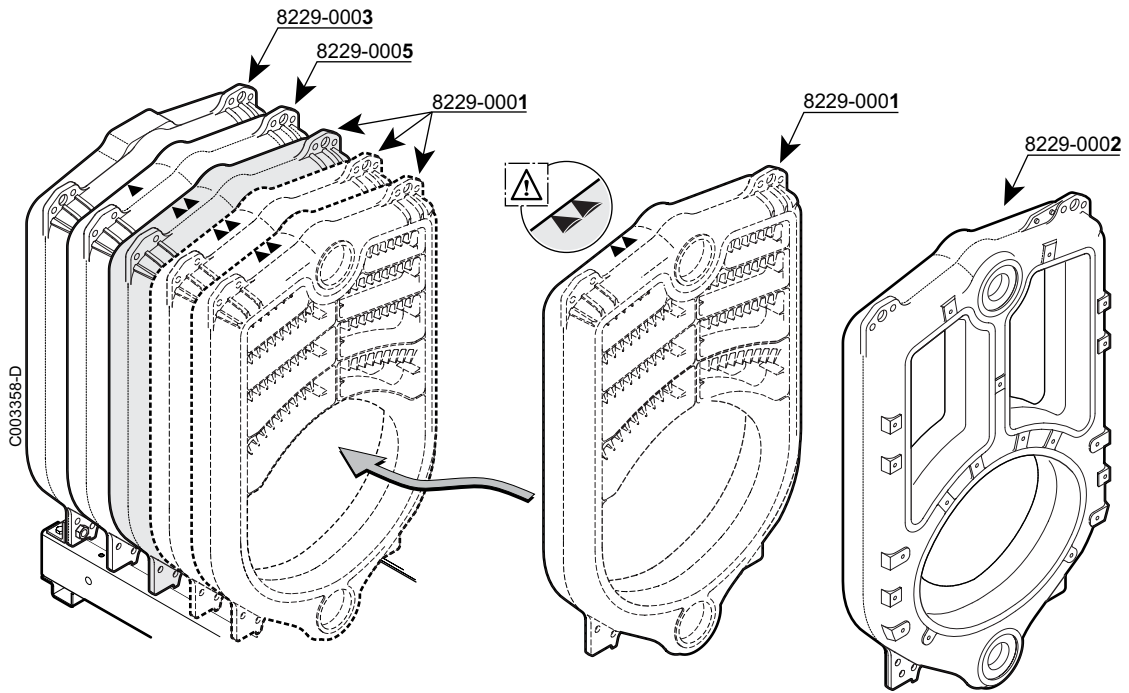
(1) Tresse (Livré)

⚠ Ne pas tirer sur la tresse au moment de l'introduction pour ne pas l'allonger et pour qu'elle conserve ainsi son épaisseur. Il ne faut pas effectuer le point de jonction de la tresse dans le bas de l'élément.





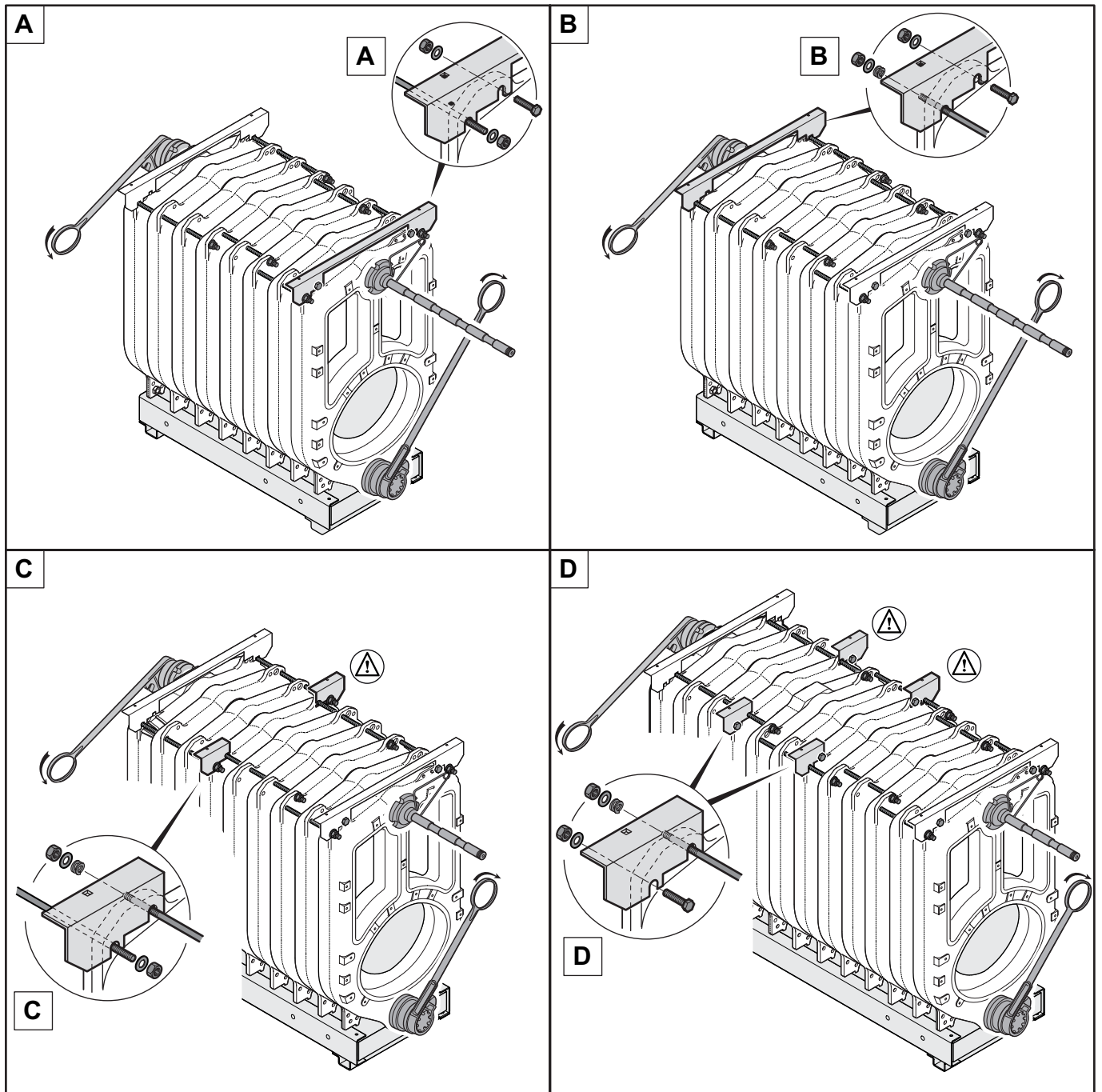
⚠ Attention : Ne pas forcer au serrage. Le bon serrage est atteint lorsque les éléments en fonte sont en contact.



- (1) Papier de verre
- (2) Enduit pour nipple (Livré)

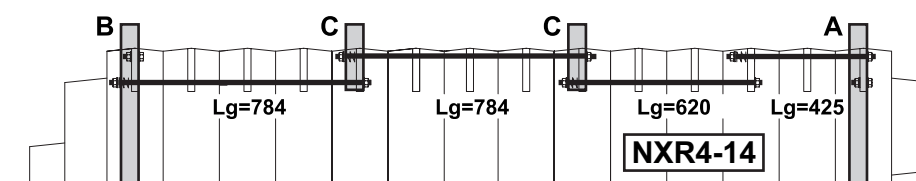
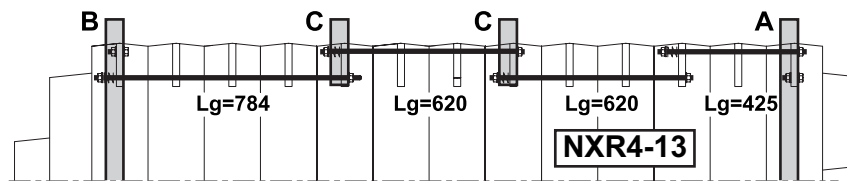
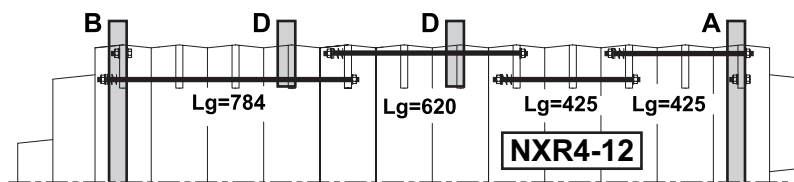
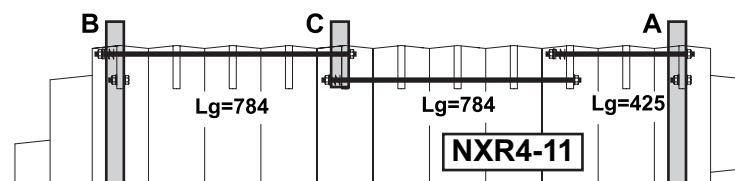
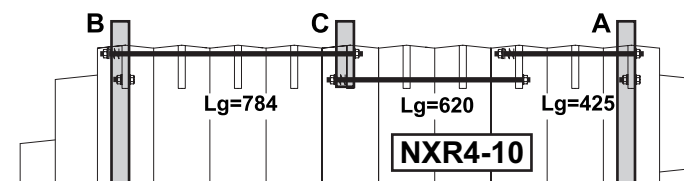
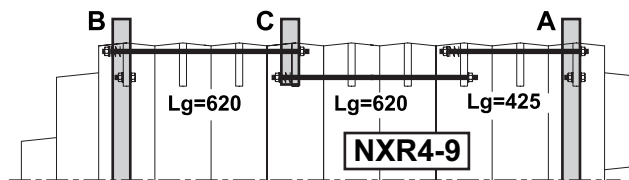
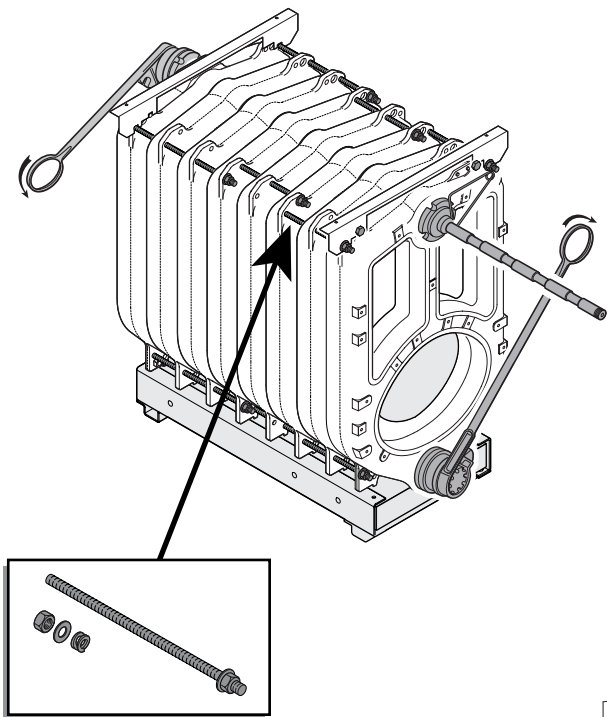
⚠ Attention : Ne pas forcer au serrage. Le bon serrage est atteint lorsque les éléments en fonte sont en contact.

⚠ Nettoyer les nipples et les enduire de produit.



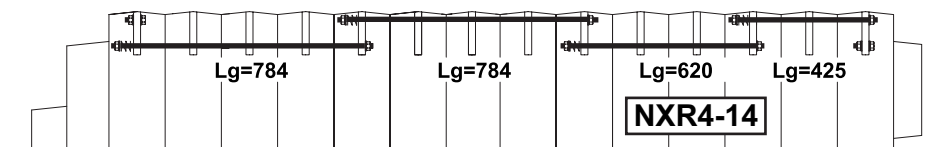
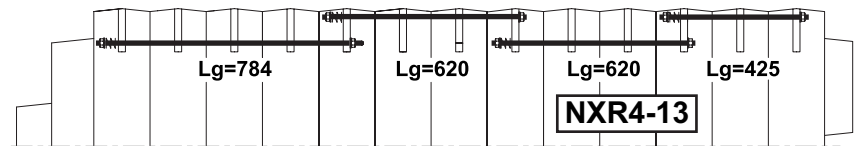
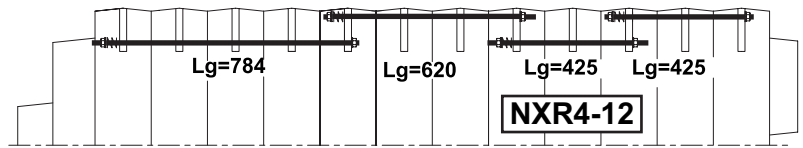
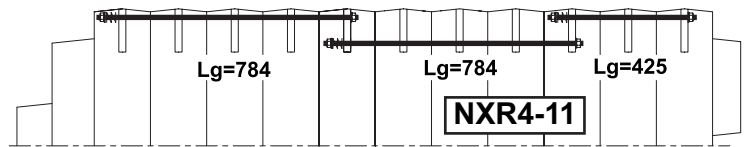
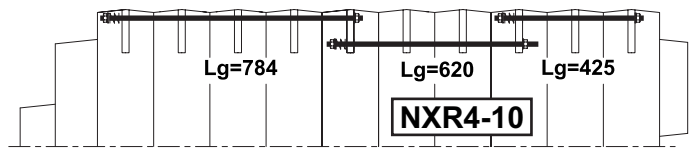
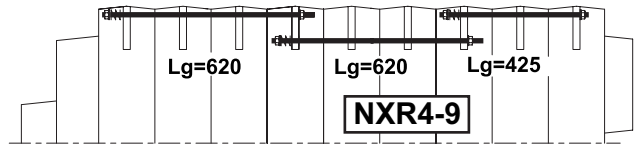
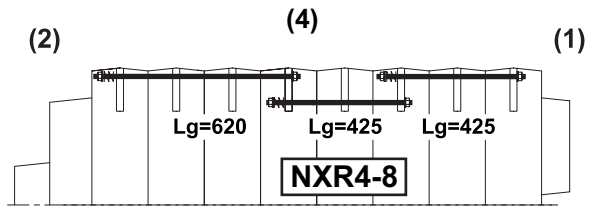
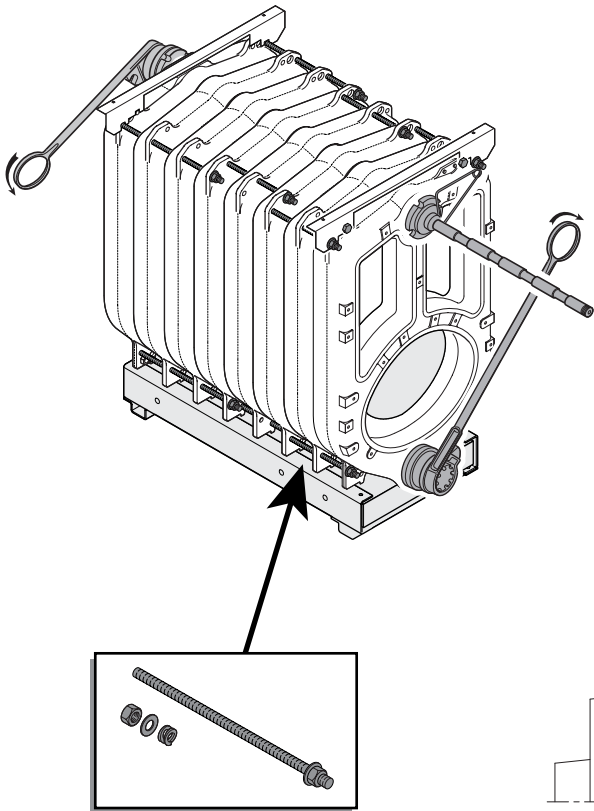
C003359-A

- Monter les tiges d'assemblage supérieures (accessoires corps) dans l'ordre donné par le schéma (3) (Voir pages suivantes : Vue de dessus). Placer le ressort de dilatation et sa rondelle sur chaque tige vers l'arrière. **Arrêter le serrage des écrous lorsque l'espace libre entre les spires est de l'ordre de 2 mm.**
- Fixer les supports d'habillage supérieurs (colis MP4) d'après les détails C-D et les traverses supérieures (colis MP133-MP2-MP3-MP5) avec les tiges d'assemblage (colis accessoires corps) d'après les détails A-B.
- Monter les tiges d'assemblage inférieures dans l'ordre donné par le schéma (4) (Voir pages suivantes : Vue de dessous).
- Démontez l'outil de montage.



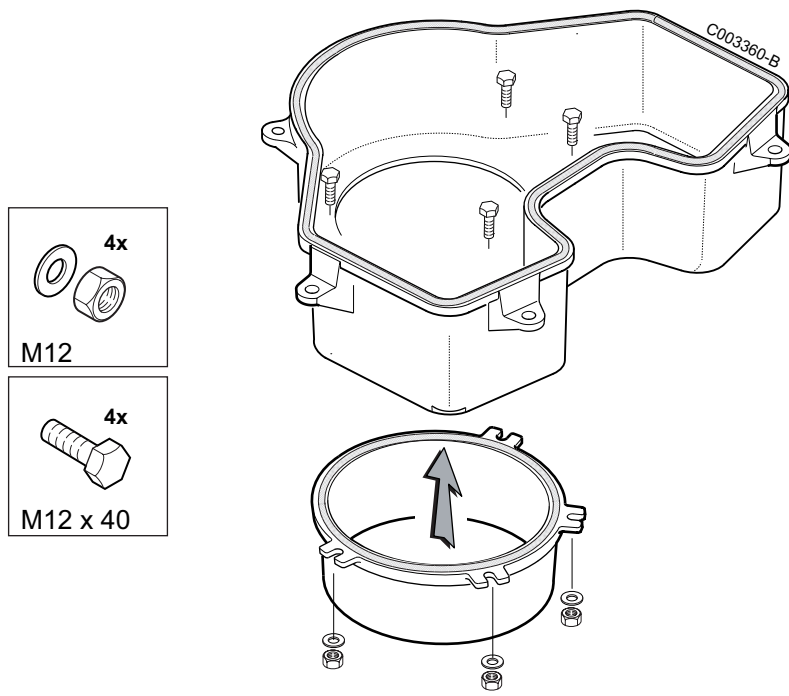
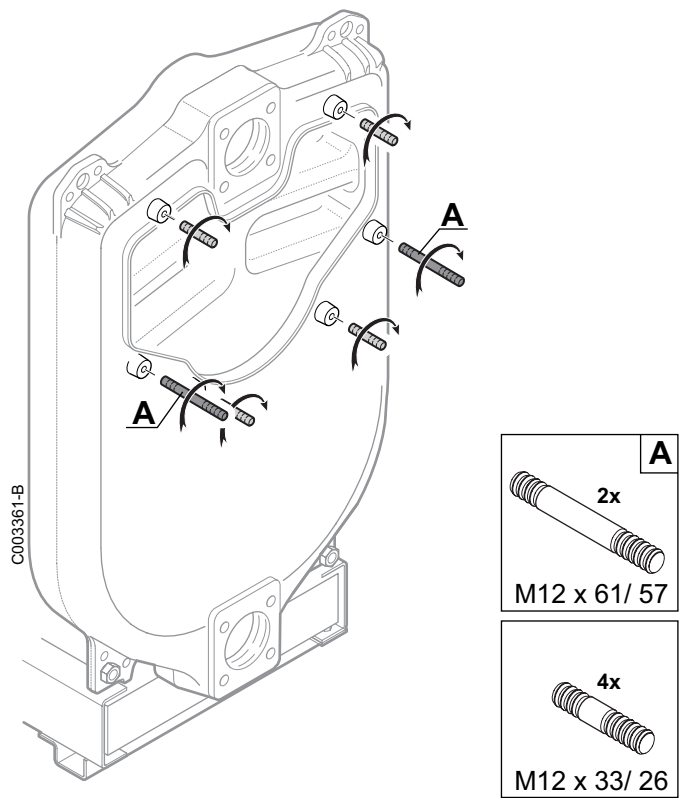
L000084-B

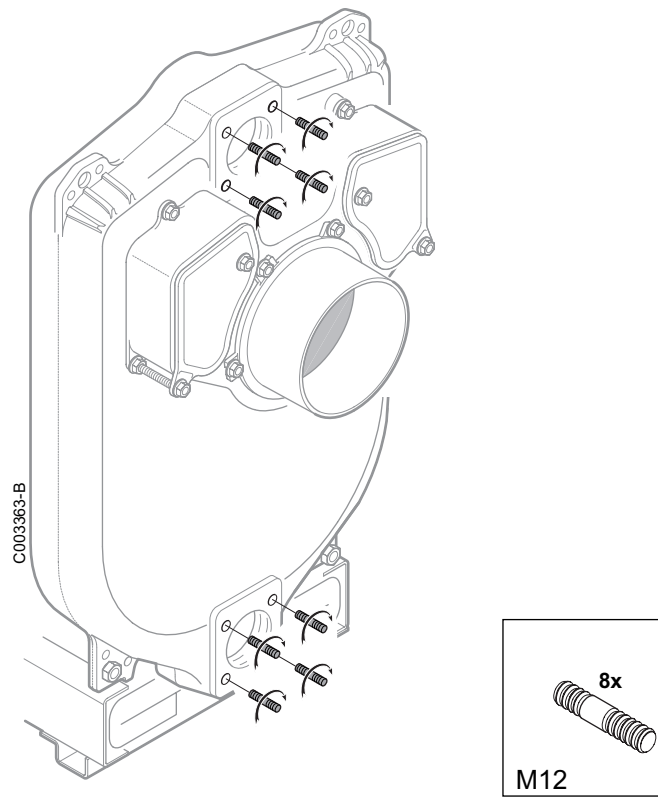
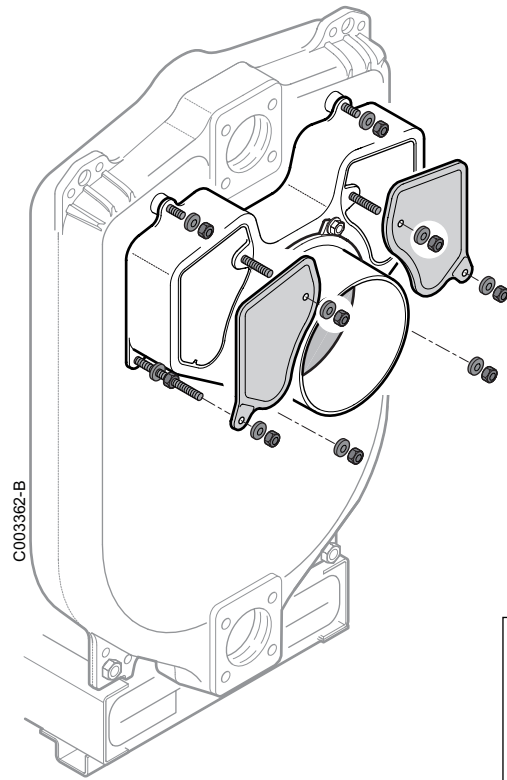
(1) Avant - (2) Arrière - (3) Vue de dessus - (4) Vue de dessous (Voir page suivante)



C003455-A

(1) Avant - (2) Arrière - (3) Vue de dessus - (4) Vue de dessous

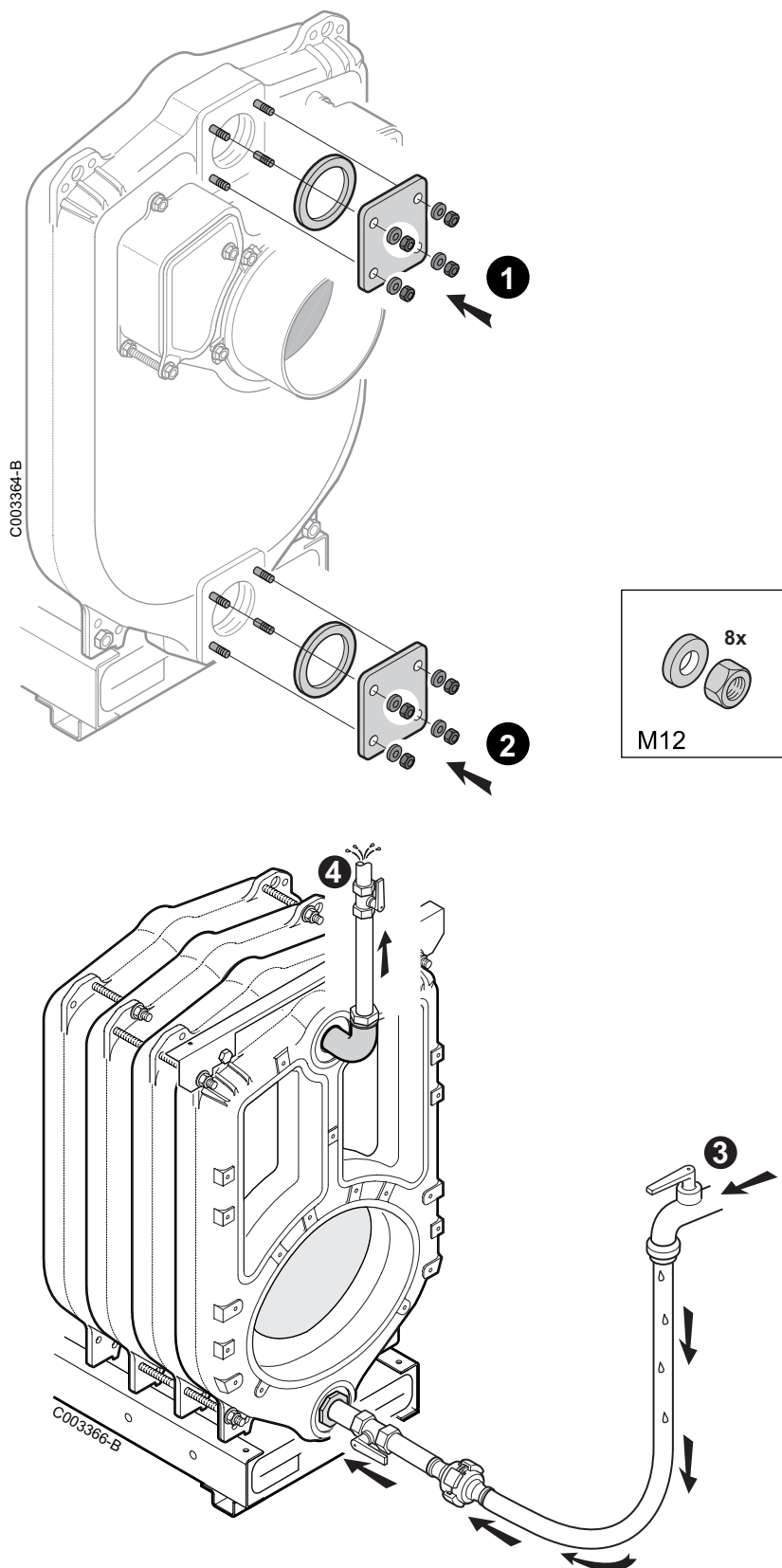




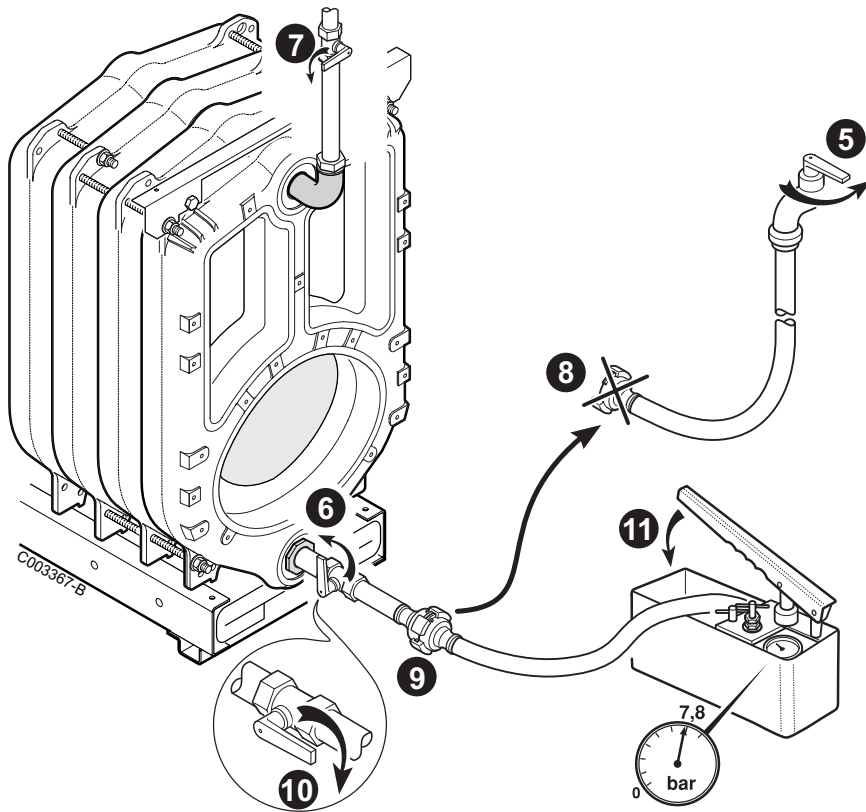
19 Epreuve hydraulique

Après le montage du corps, l'installateur doit effectuer un essai d'étanchéité eau à une pression égale à 1.3 fois la pression de service soit au minimum 7.8 bar, pendant une durée d'au moins 10 minutes.

L'essai est effectué à la température ambiante.

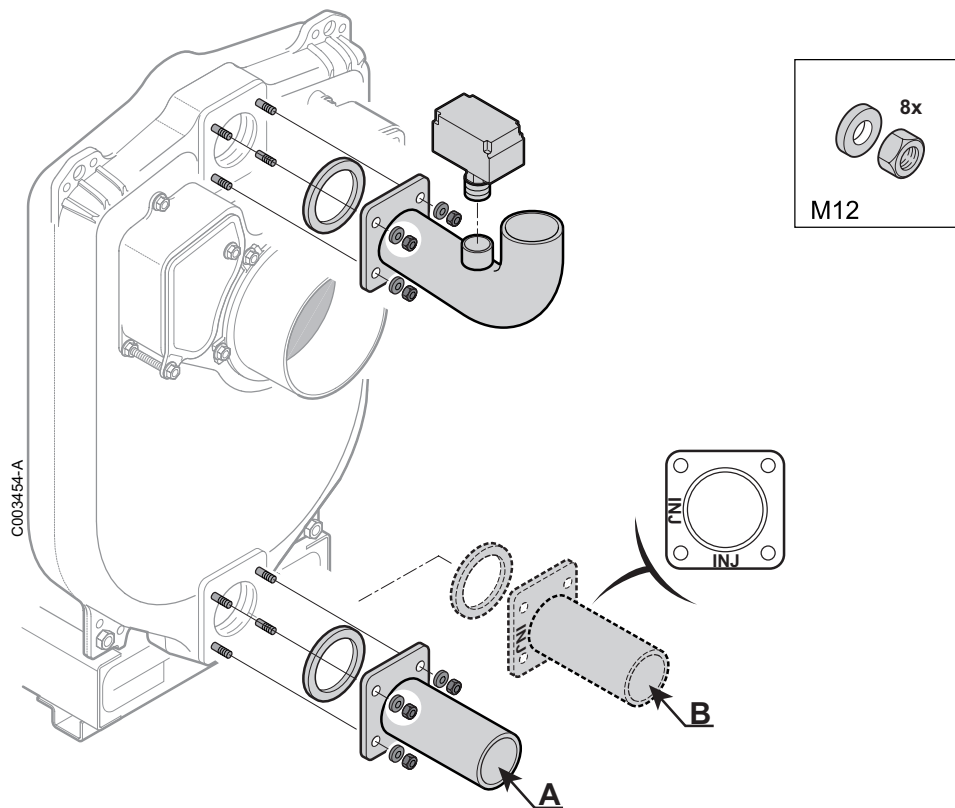


 Bien évacuer tout l'air du corps de chauffe pour éviter tout risque d'éclatement de celui-ci.

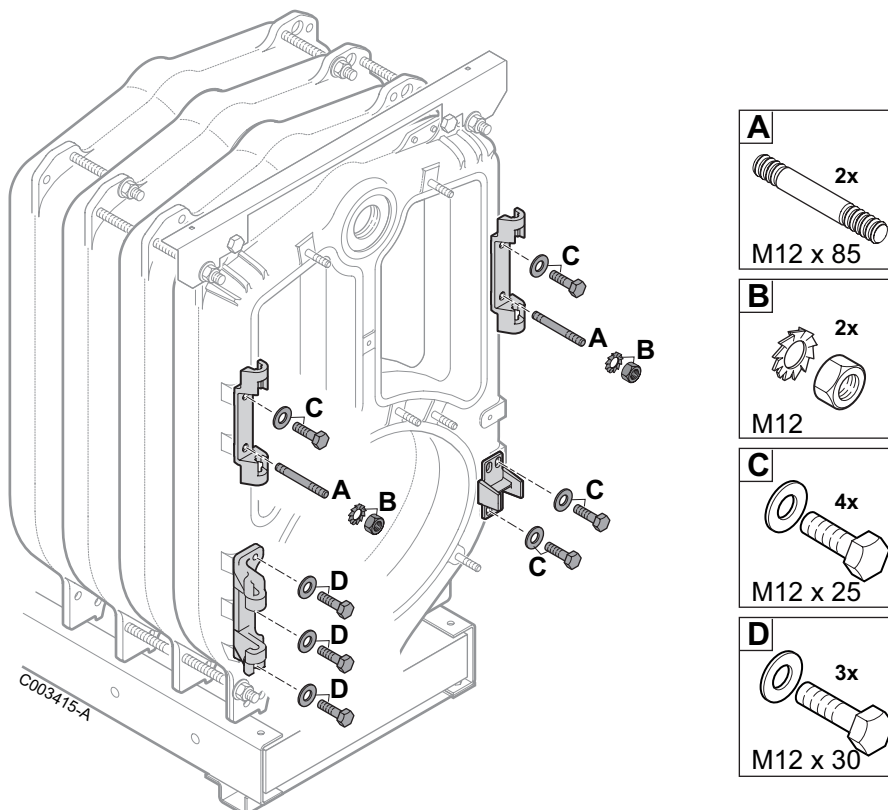
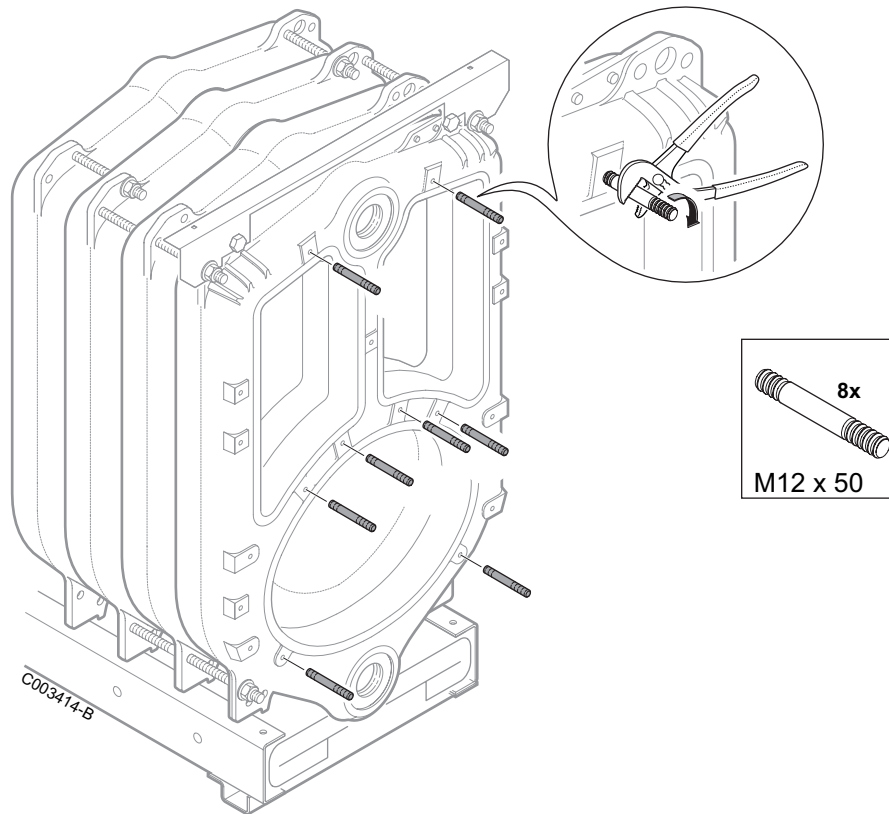


Maintien en pression pendant 10 minutes mini. Une chute de pression signifie qu'il y a une fuite dans le corps de chaudière.

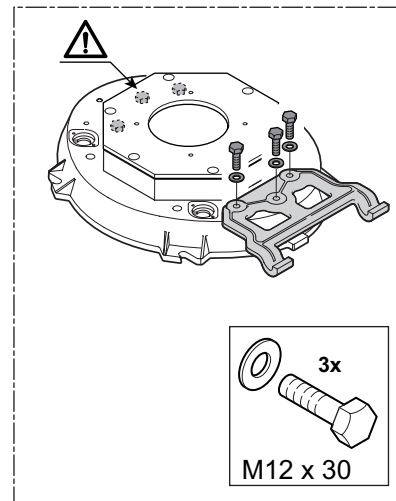
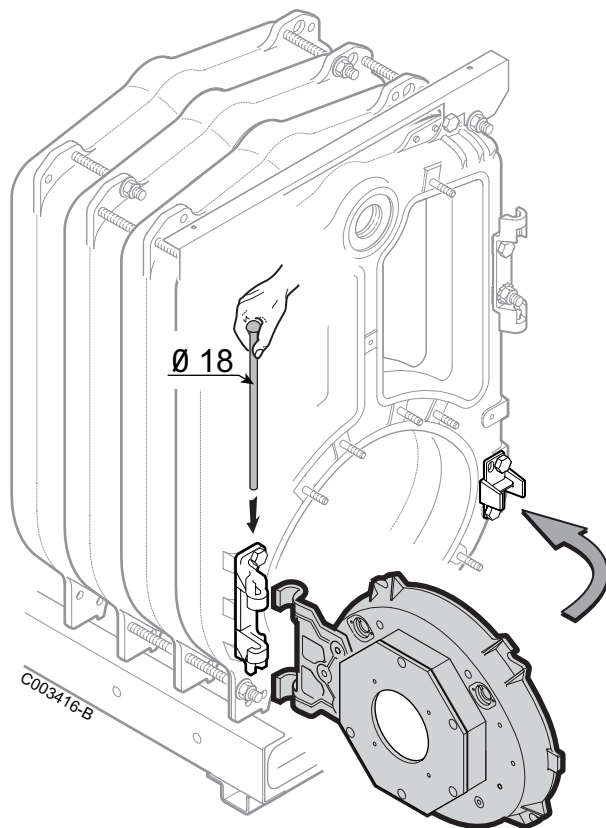
20



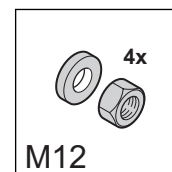
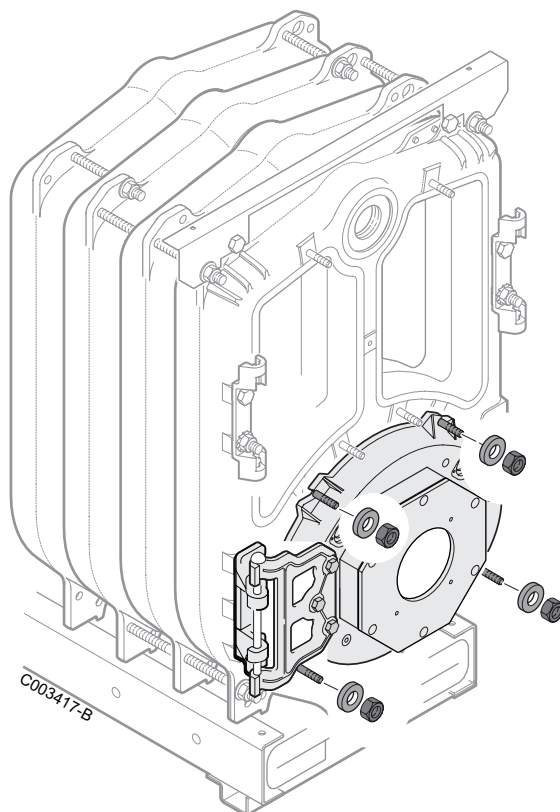
- i** A : Pour les NXR4 8 à 10.
 B : Pour les NXR4 11 à 14, le collecteur de retour est remplacé par un collecteur avec répartiteur d'eau (marqué "INJ").

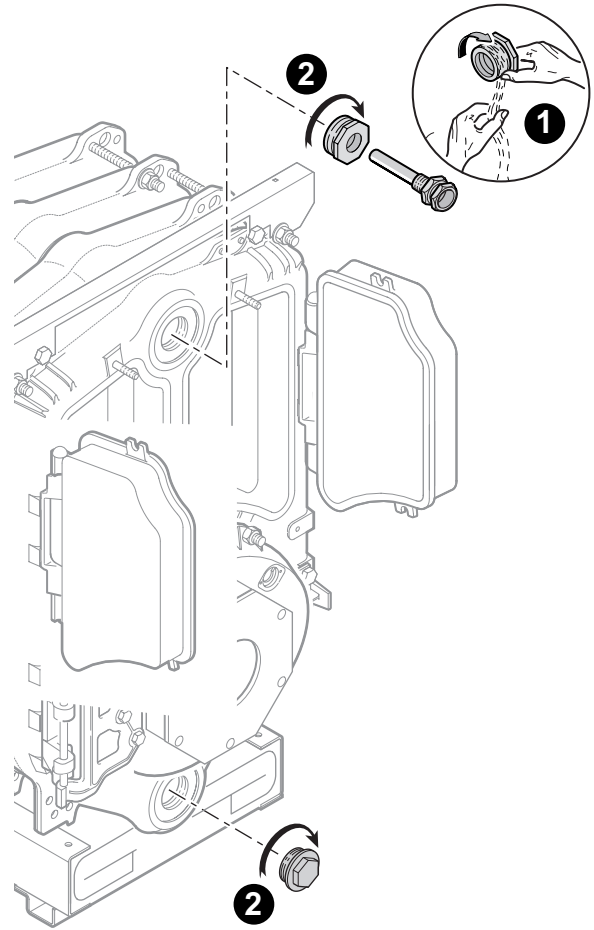
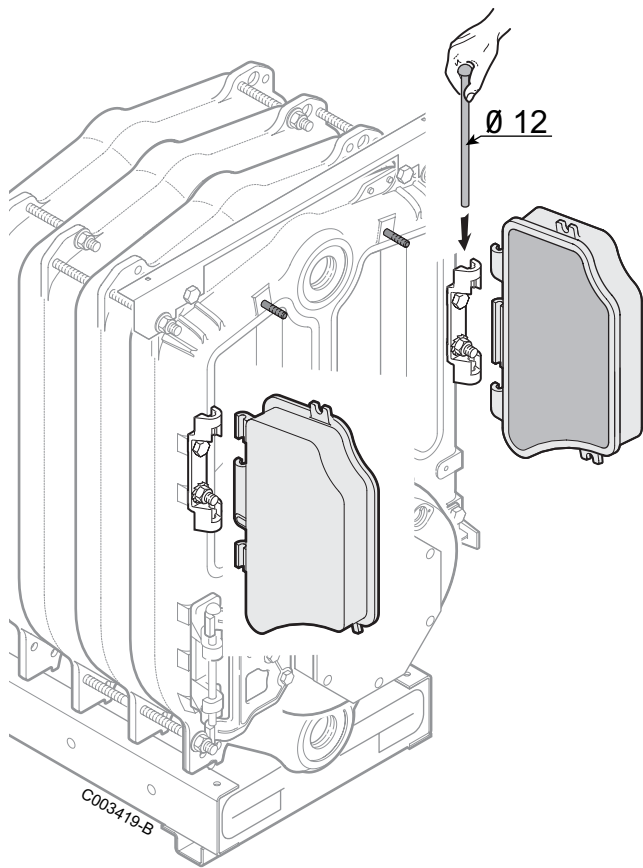


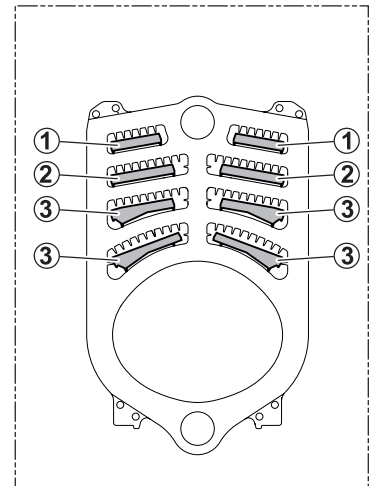
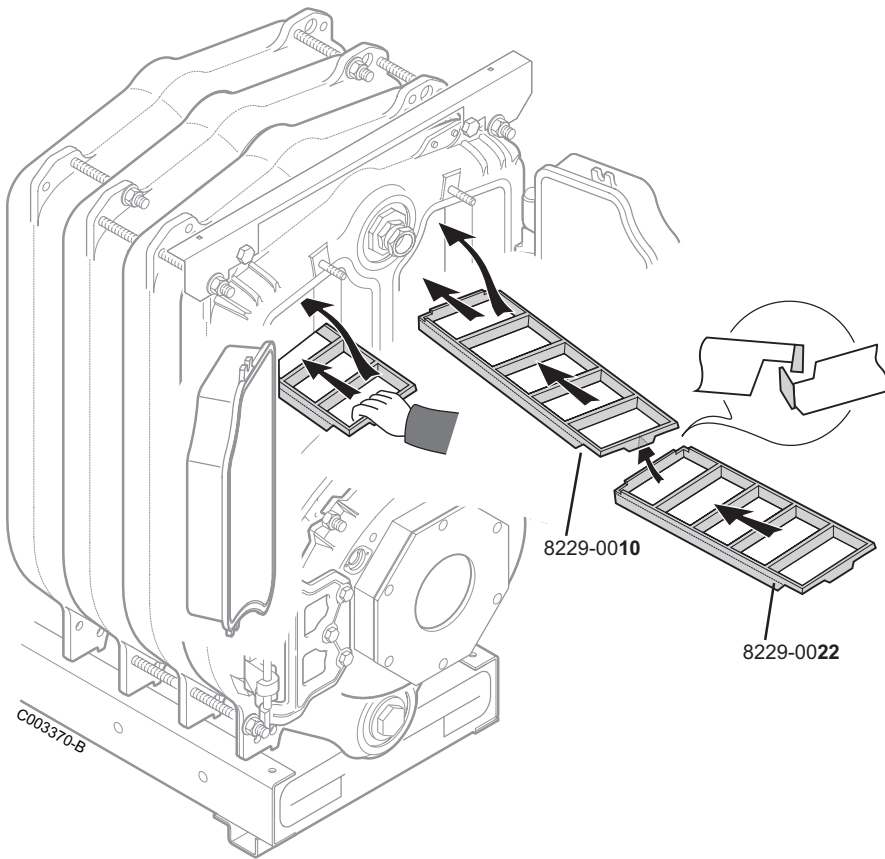
i Monter la charnière de porte foyer (colis accessoires corps) à gauche ou à droite selon le sens d'ouverture souhaité.



⚠ Laisser en place les 3 vis HM12x30 et les 3 rondelles L12 sur la porte foyer du côté opposé à la charnière rapportée.







i Le numéro de pièce à 8 chiffres de l'accélérateur de convection est coulé dans la fonte.

! Engager les accélérateurs de convection au ras de l'élément avant.

Références des accélérateurs de convection par carneau suivant le type de chaudière

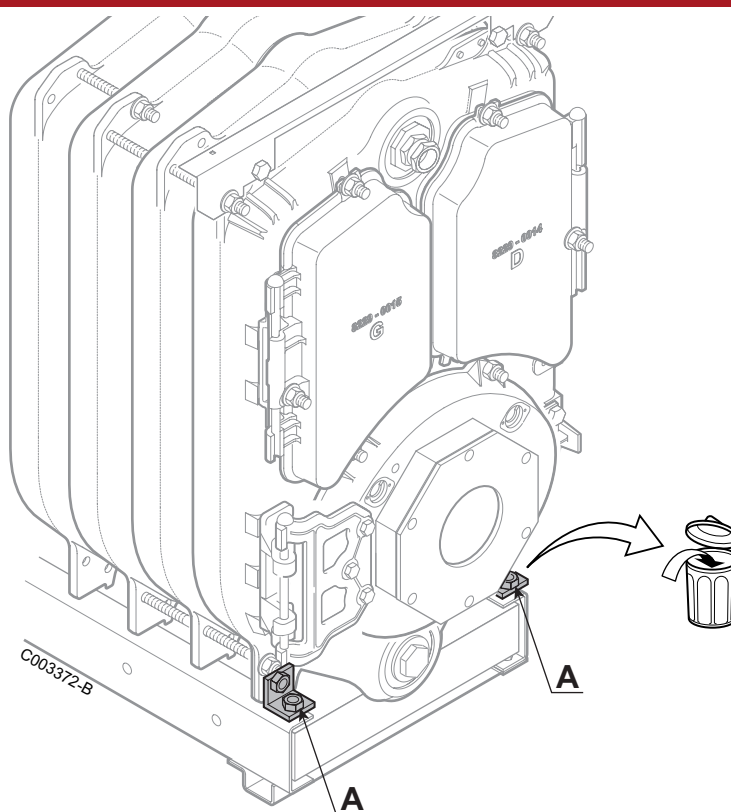
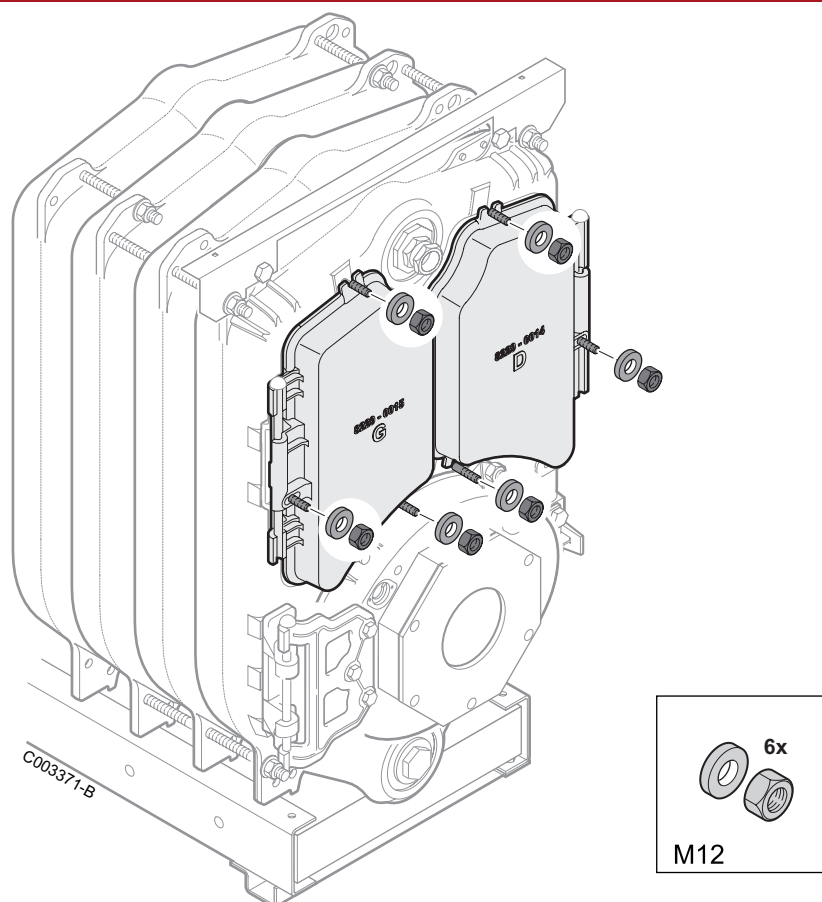
■ France - Belgique

	Chaudière	NXR4-8	NXR4-9 - NXR4-10	NXR4-11	NXR4-12	NXR4-13 - NXR4-14
①	Carneaux supérieurs	D'abord 8229-0010, ensuite 8229-0022	2 x 8229-0010	D'abord 2 x 8229-0010, ensuite 1 x 8229-0022	D'abord 2 x 8229-0010, ensuite 1 x 8229-0022	3 x 8229-0010
②	Carneaux centraux	D'abord 8229-0011, ensuite 8229-0023	2 x 8229-0011	D'abord 2 x 8229-0011, ensuite 1 x 8229-0023	D'abord 2 x 8229-0011, ensuite 1 x 8229-0023	3 x 8229-0011
③	Carneaux inférieurs	D'abord 8229-0012, ensuite 8229-0024	2 x 8229-0012	D'abord 2 x 8229-0012, ensuite 1 x 8229-0024	D'abord 2 x 8229-0012, ensuite 1 x 8229-0024	3 x 8229-0012

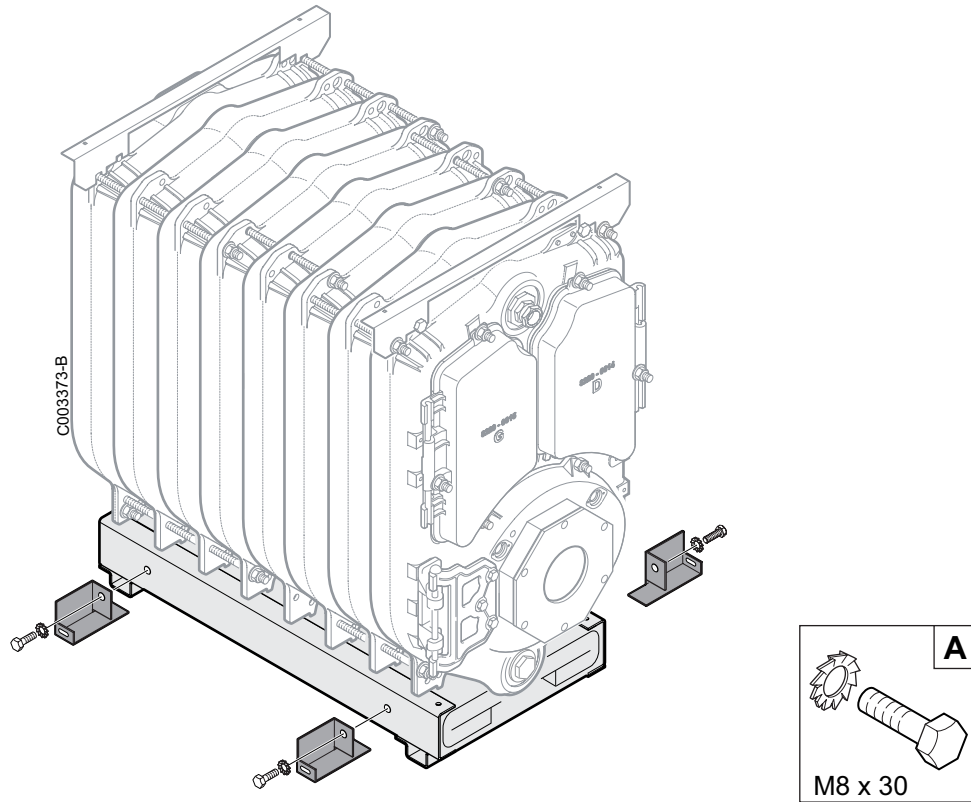
■ Autres pays

	Chaudière	NXR4-8	NXR4-9 - NXR4-10	NXR4-11	NXR4-12	NXR4-13 - NXR4-14
①	Carneaux supérieurs	D'abord 8229-0010, ensuite 8229-0022	2 x 8229-0010	D'abord 2 x 8229-0010, ensuite 1 x 8229-0022	D'abord 2 x 8229-0010, ensuite 1 x 8229-0022	3 x 8229-0010
②	Carneaux centraux	D'abord 8229-0011, ensuite 8229-0023	2 x 8229-0011	D'abord 2 x 8229-0011, ensuite 1 x 8229-0023	D'abord 2 x 8229-0011, ensuite 1 x 8229-0023	3 x 8229-0011
③	Carneaux inférieurs	D'abord 8229-0012, ensuite 8229-0024	2 x 8229-0012	D'abord 2 x 8229-0012, ensuite 1 x 8229-0024	2 x 8229-0012 ⁽¹⁾	2 x 8229-0012 ⁽¹⁾

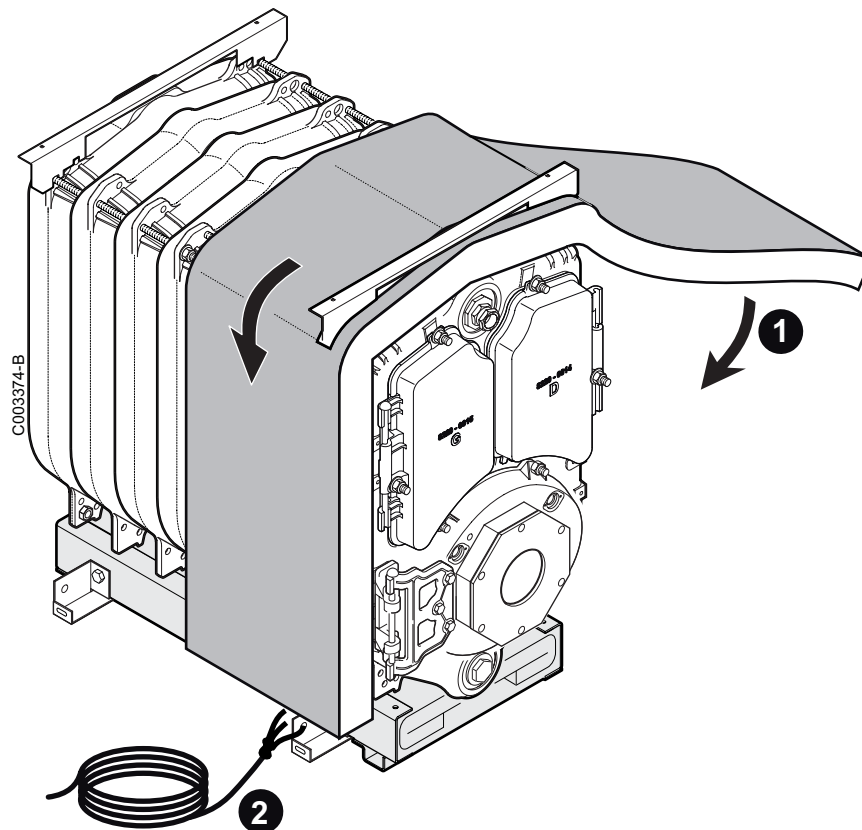
⁽¹⁾ 4 accélérateurs de convection ne sont pas utilisés.

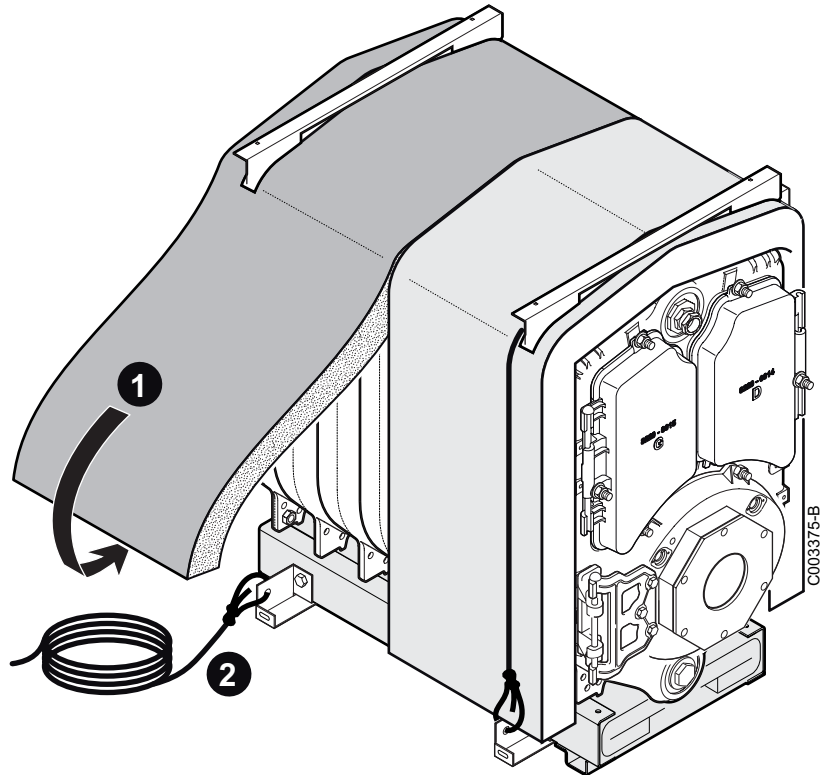


Pour les chaudières livrées avec corps monté : Dévisser les vis et retirer les équerres A.



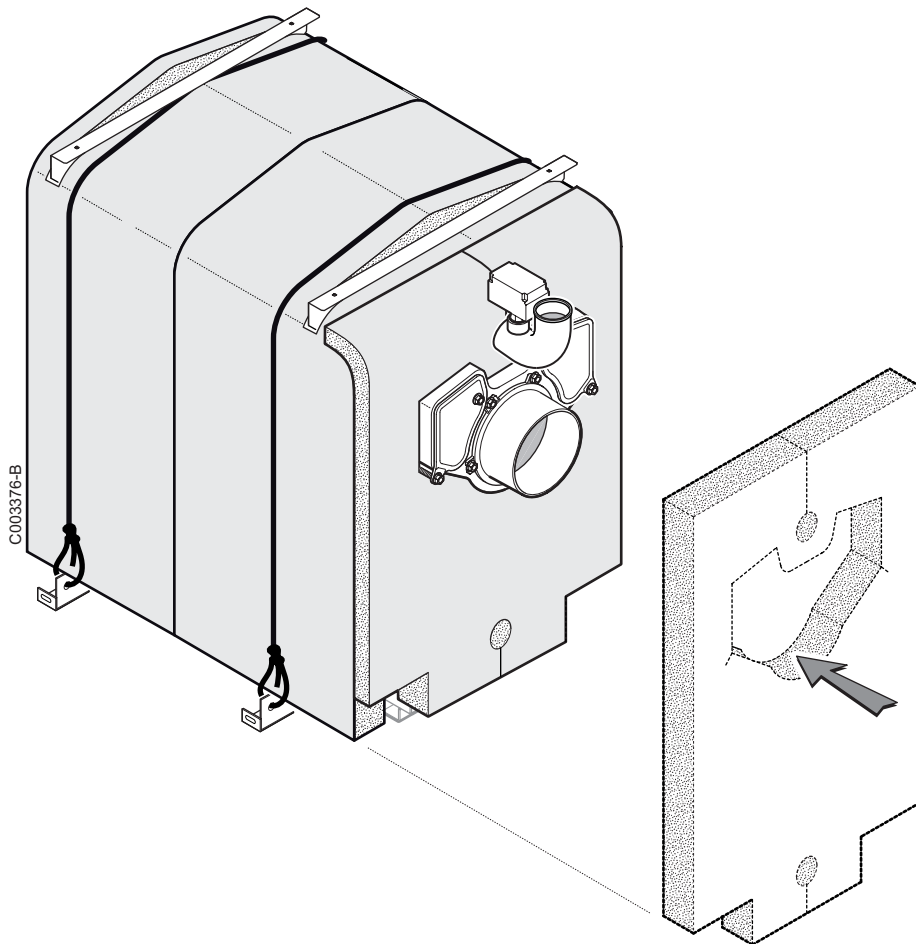
A	NXR4-8	x4
	NXR4-9-10-11	x6
	NXR4-12-13-14	x8

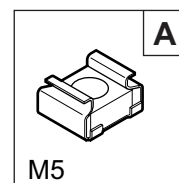
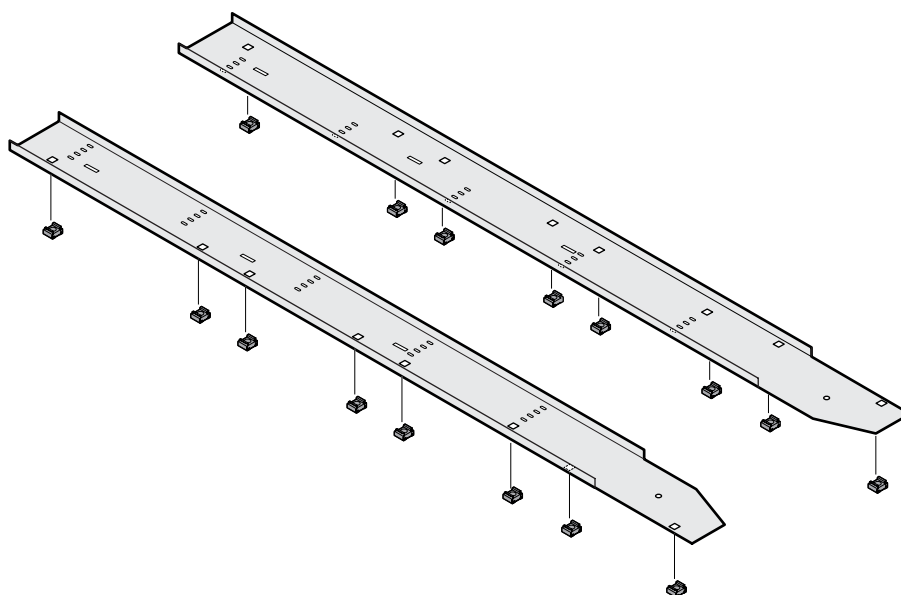




	Largeur de l'isolation	NXR4-8	NXR4-9	NXR4-10	NXR4-11	NXR4-12	NXR4-13	NXR4-14
Elément avant	500 mm (MP133)	1	1	1	1	1	1	1
Elément intermédiaire	500 mm (MP4)	-	1	1	1	2	2	2
	600 mm (MP5)	-	1	-	-	1	-	-
	800 mm (MP2)	-	-	1	-	-	1	-
Elément arrière	900 mm (MP3)	1	-	-	1	-	-	1

Montage de l'isolation arrière

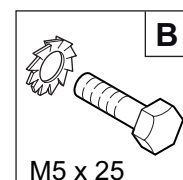
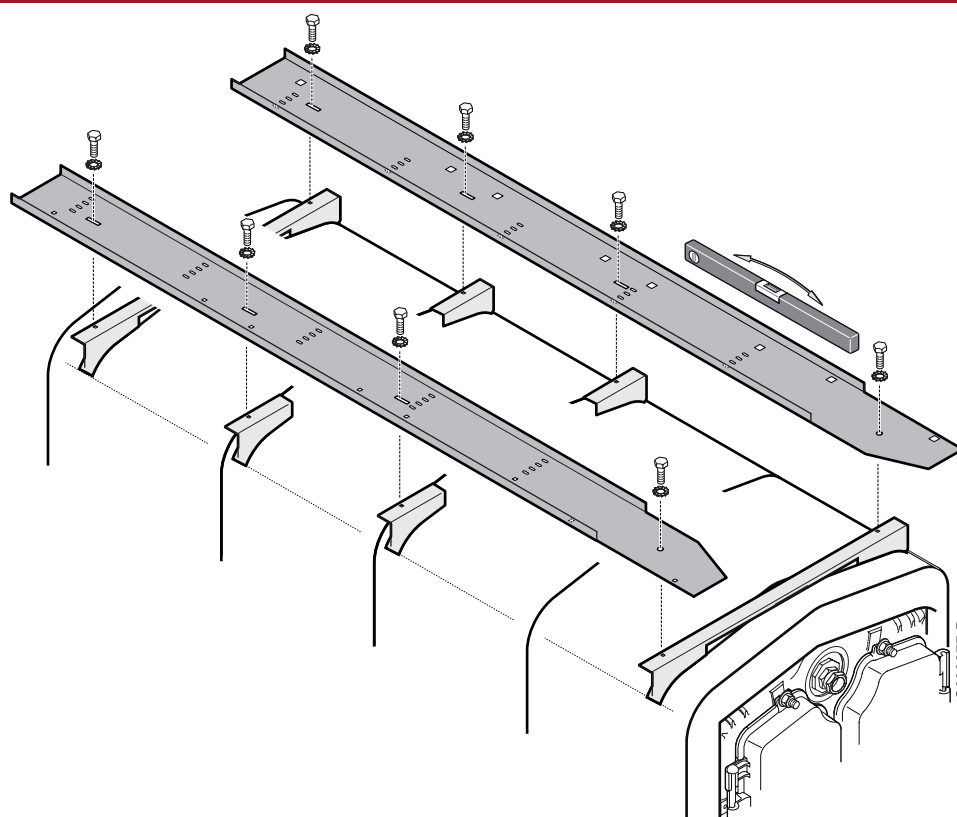




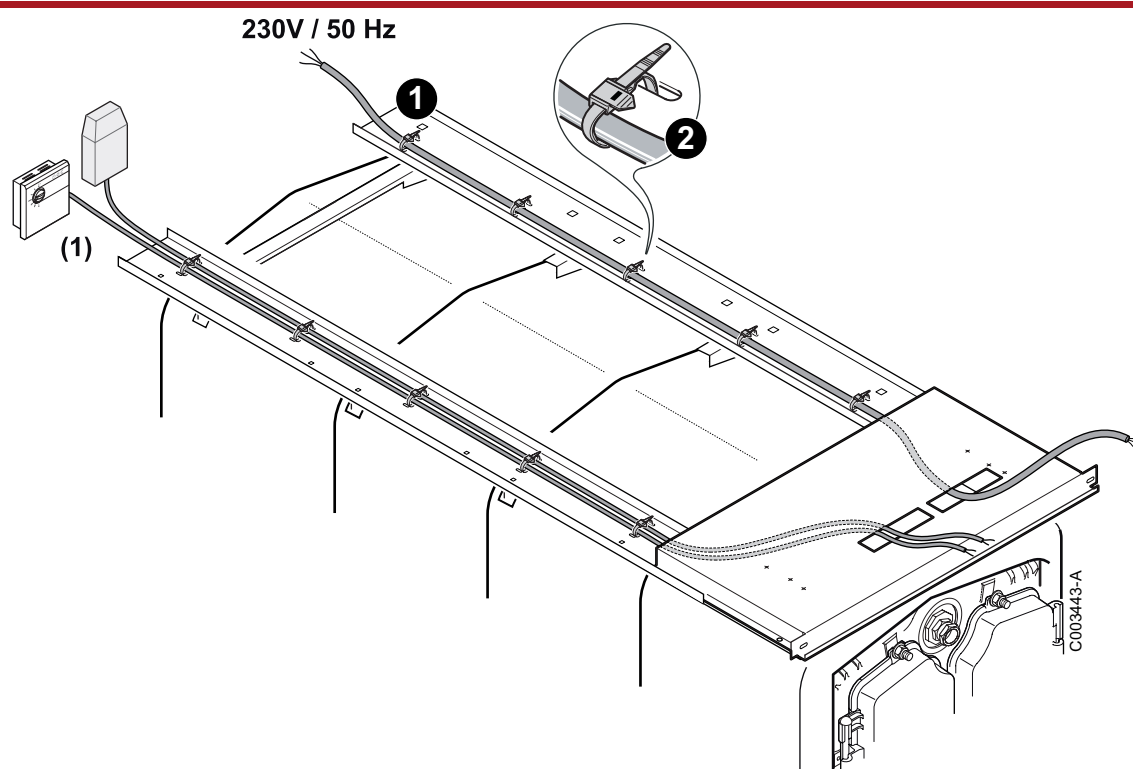
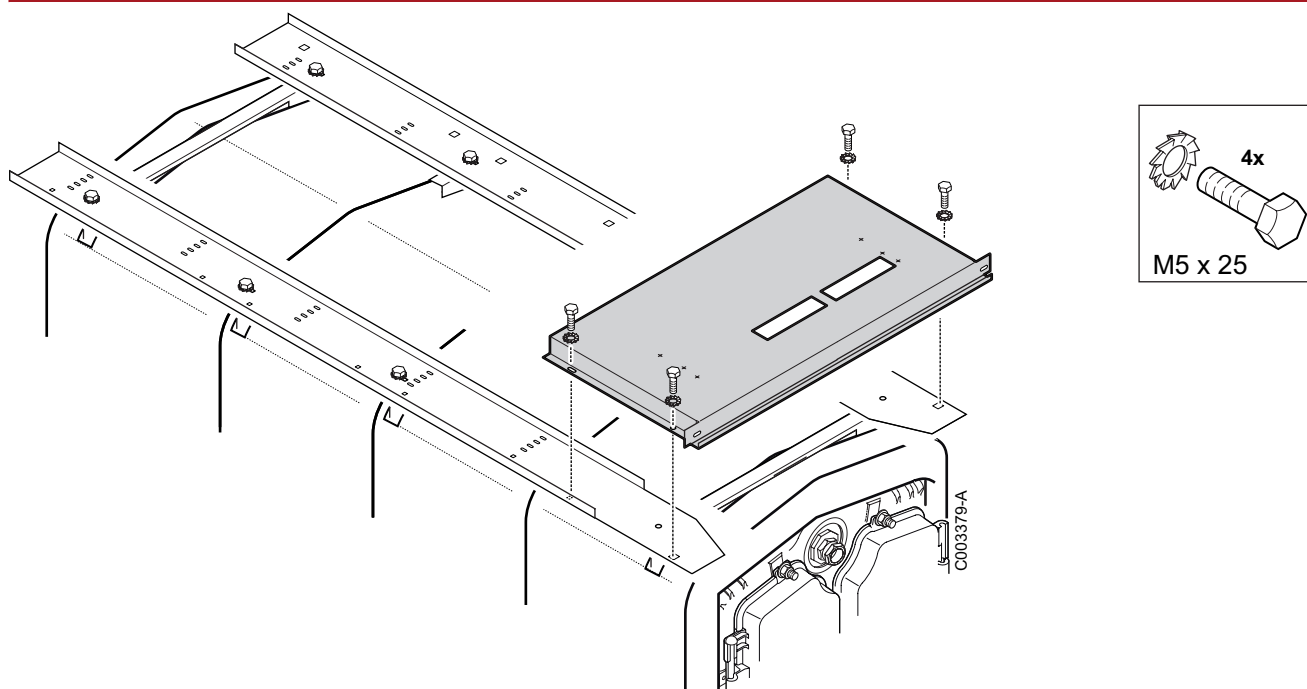
C003378-B

Exemple avec 12 éléments.

A	NXR4-8	x8
	NXR4-9-10-11	x12
	NXR4-12-13-14	x16




B	NXR4-8	x4
	NXR4-9-10-11	x6
	NXR4-12-13-14	x8

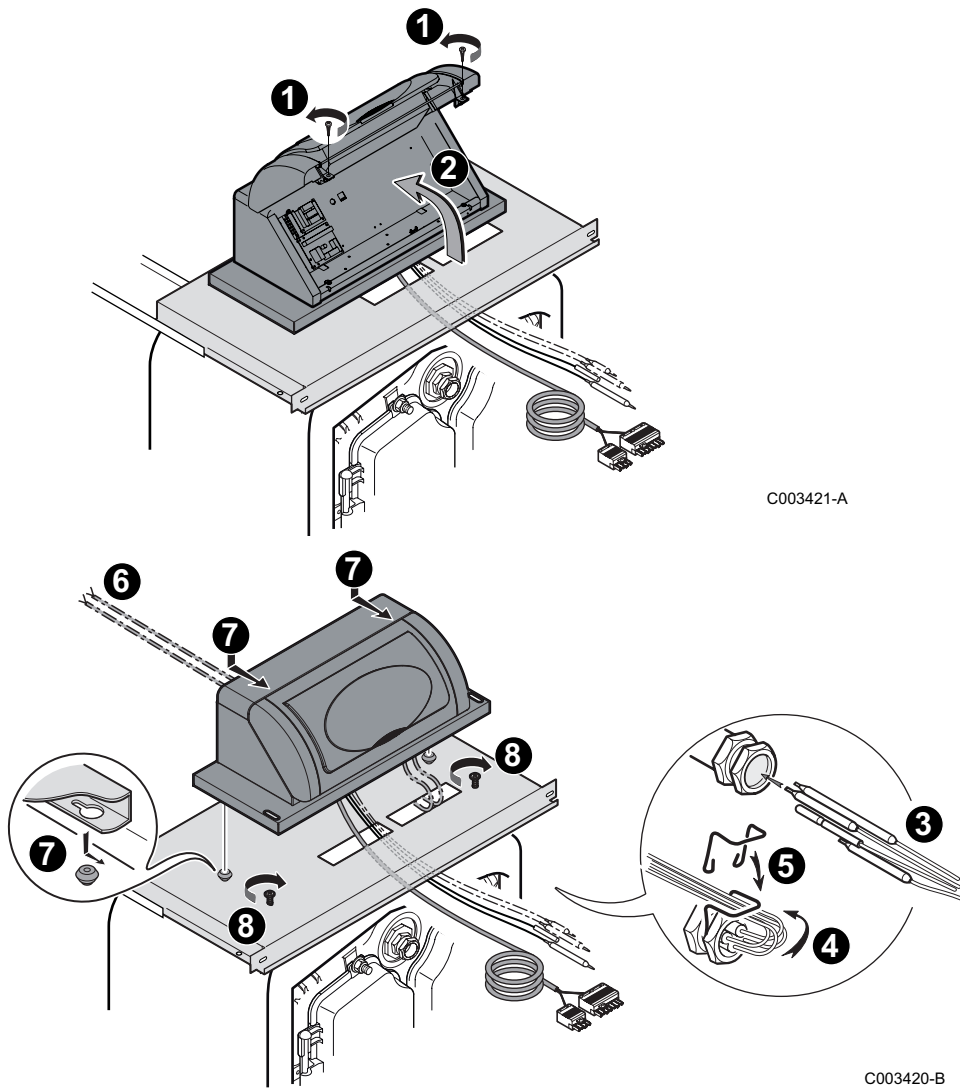
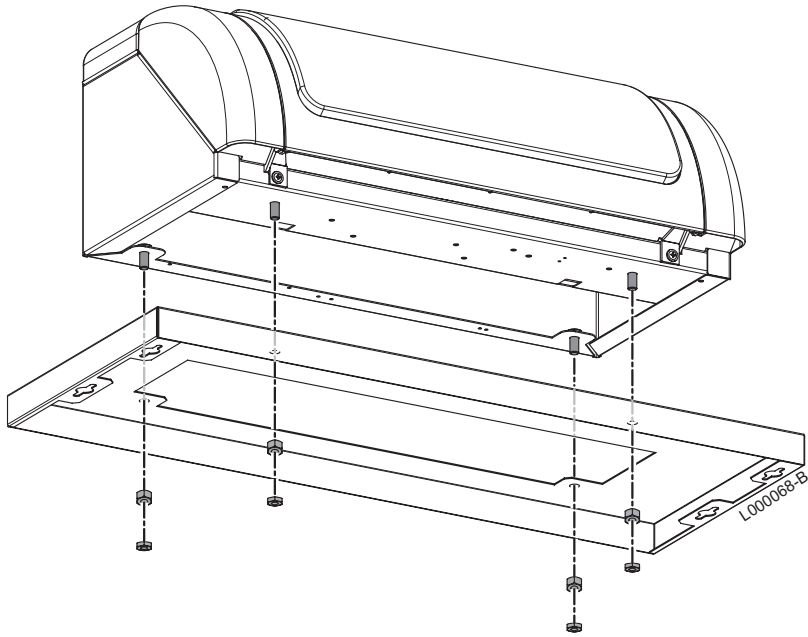


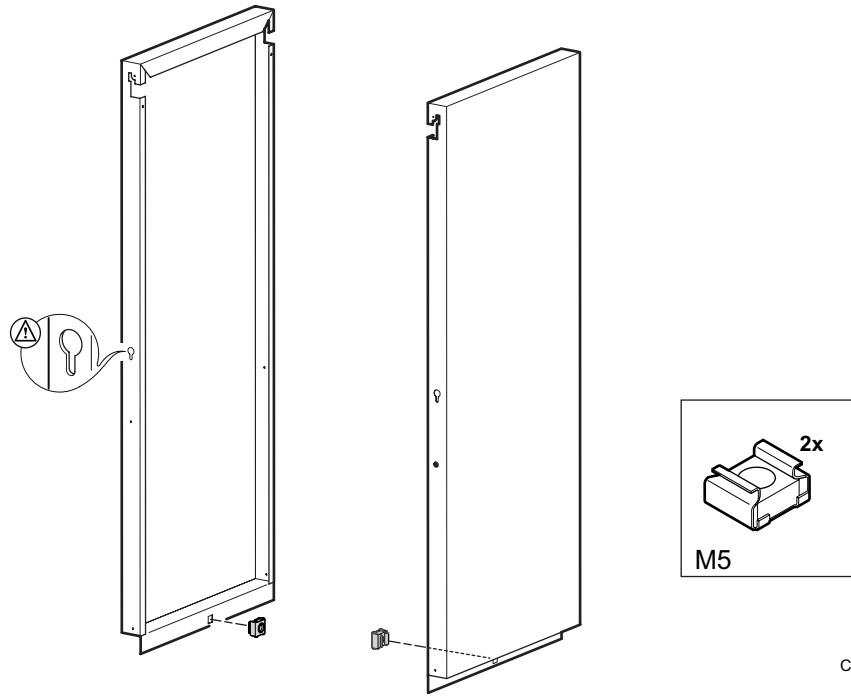
(1) Sondes

Raccordement électrique : Tous les raccordements s'effectuent sur les borniers prévus à cet effet dans le tableau de commande de la chaudière.

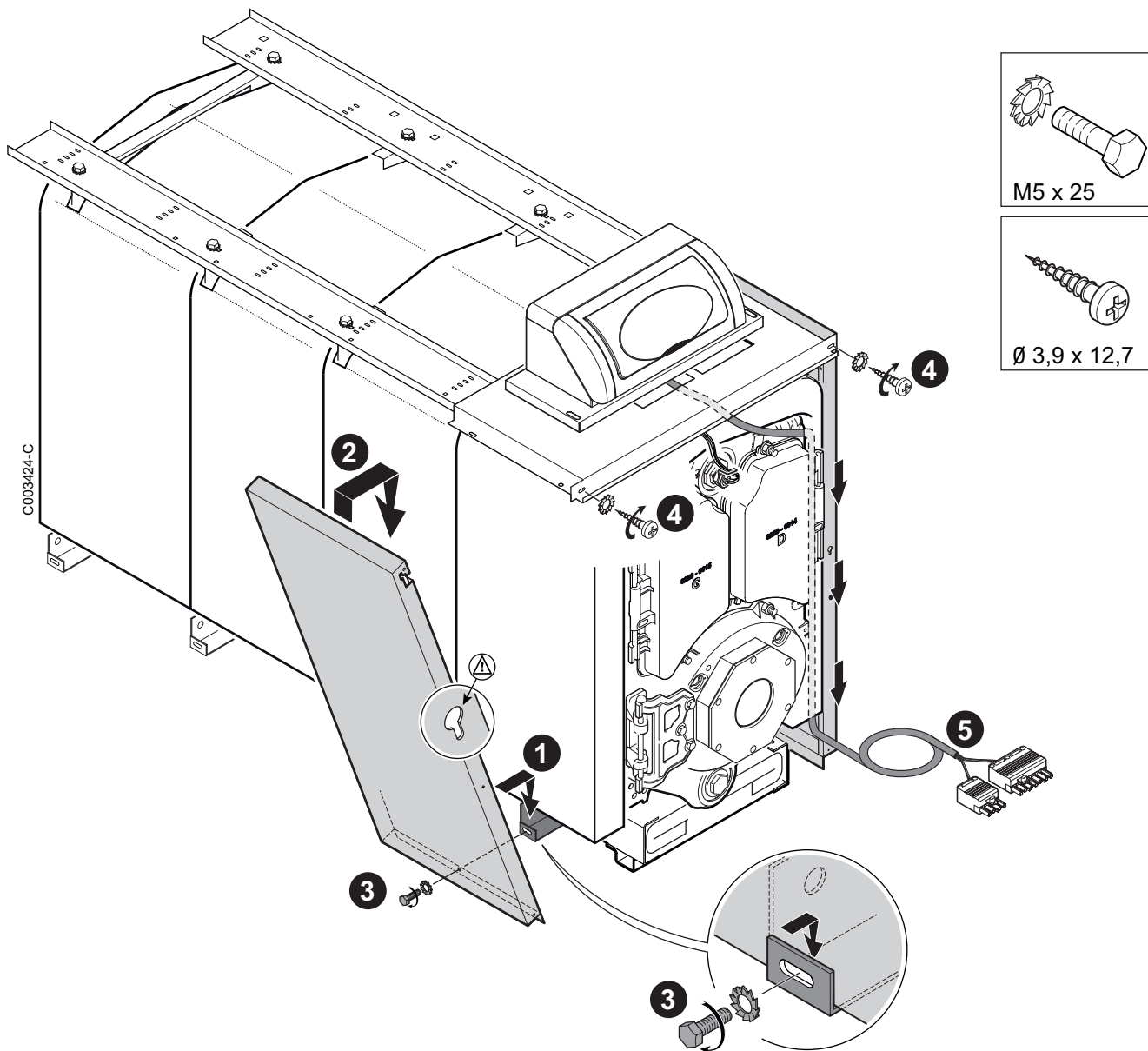
 Se reporter à la notice du tableau de commande de la chaudière.

 Les raccordements doivent être effectués par un professionnel qualifié.

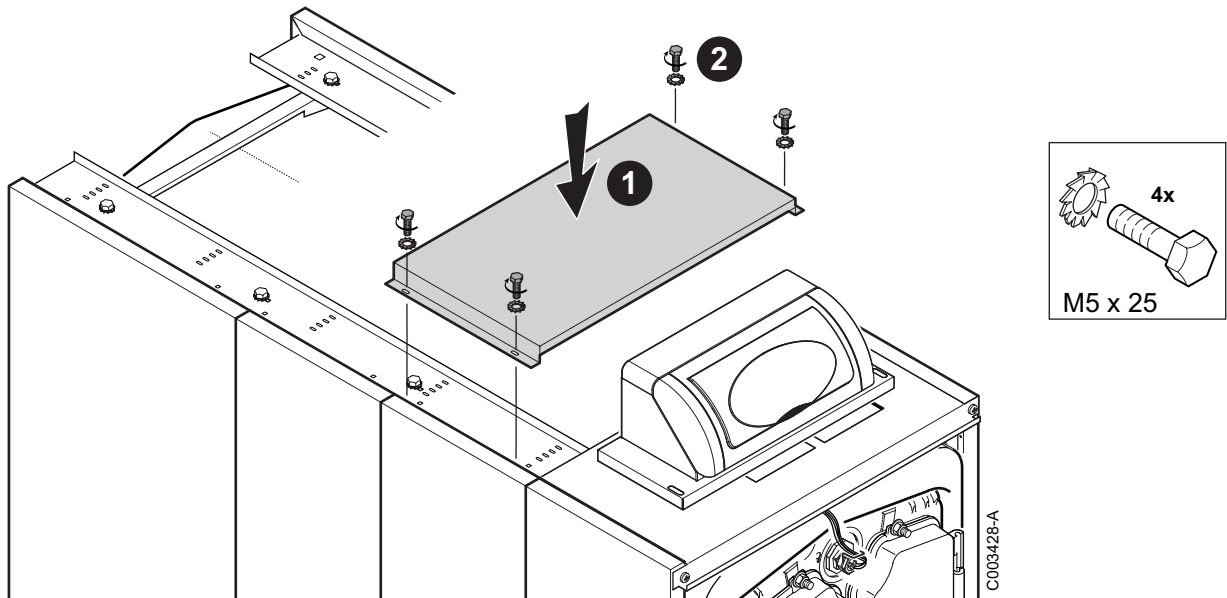
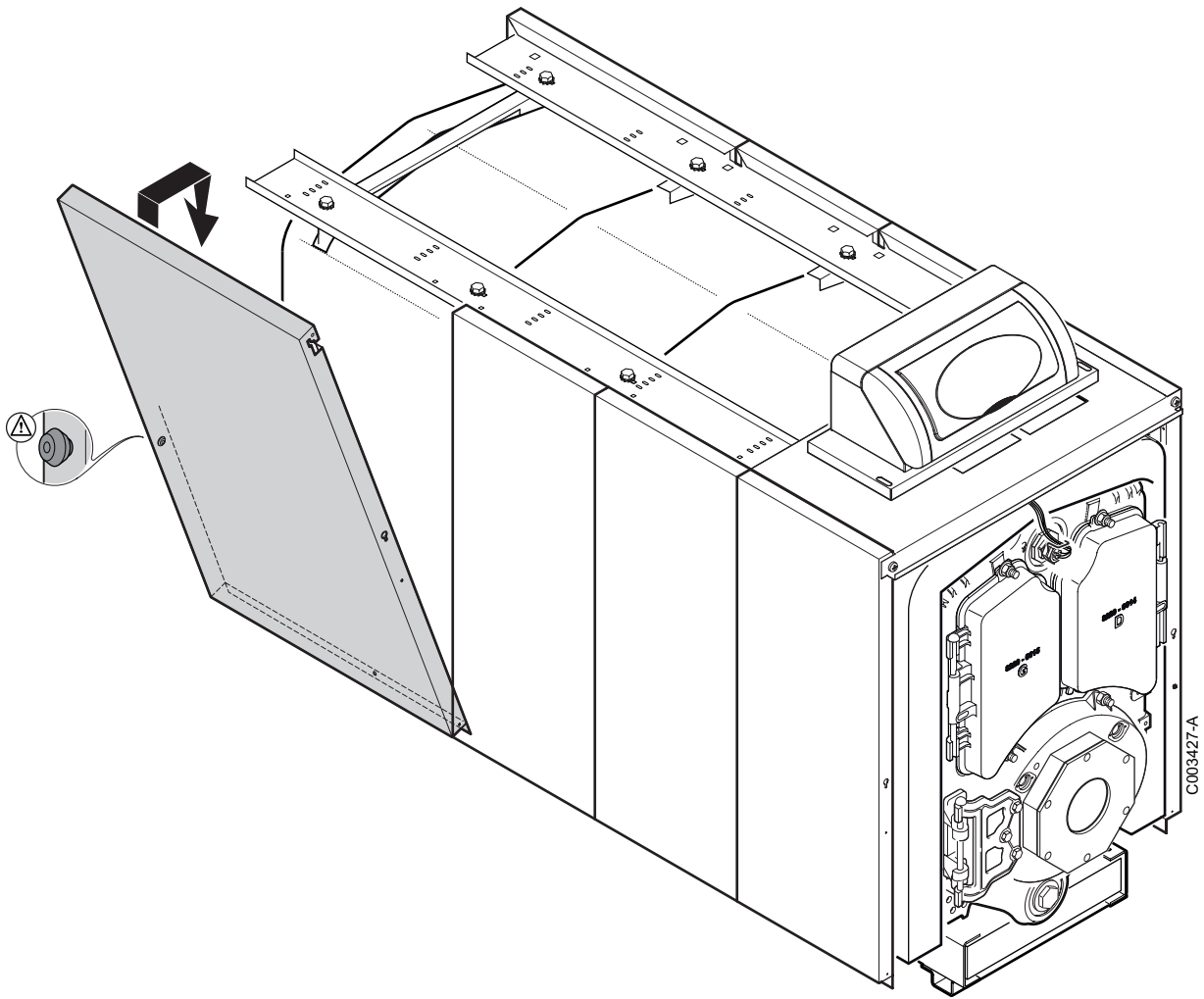


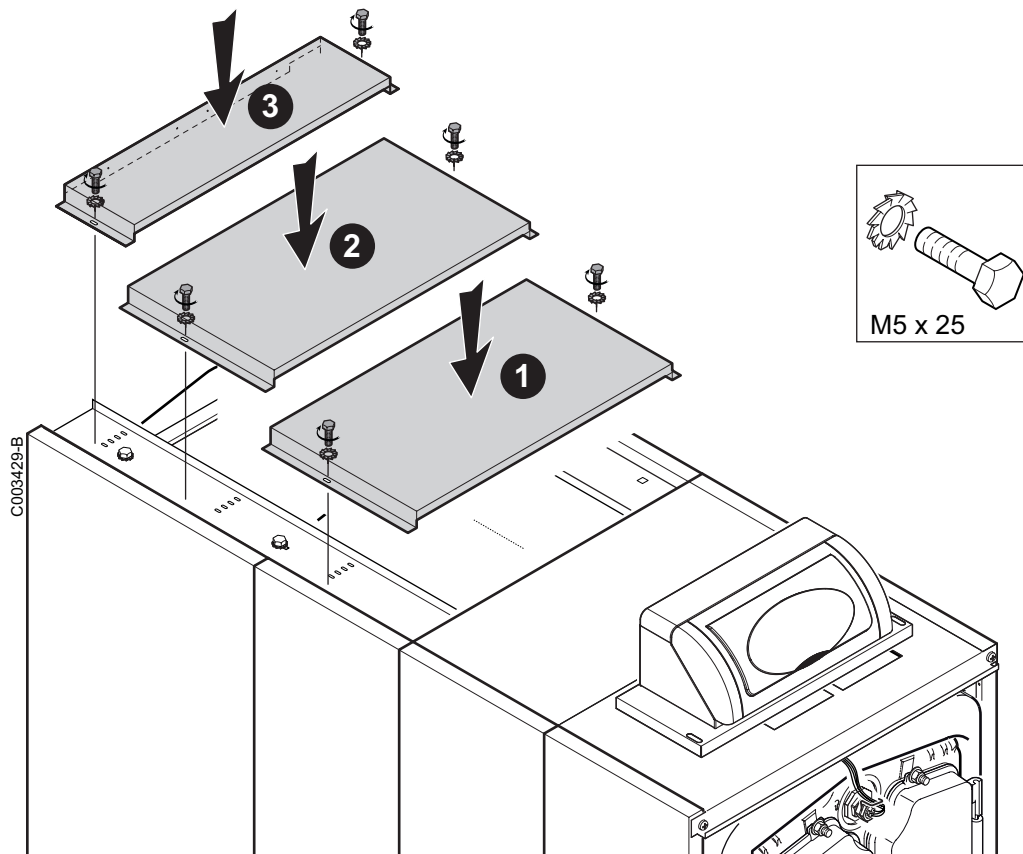


C003423-B

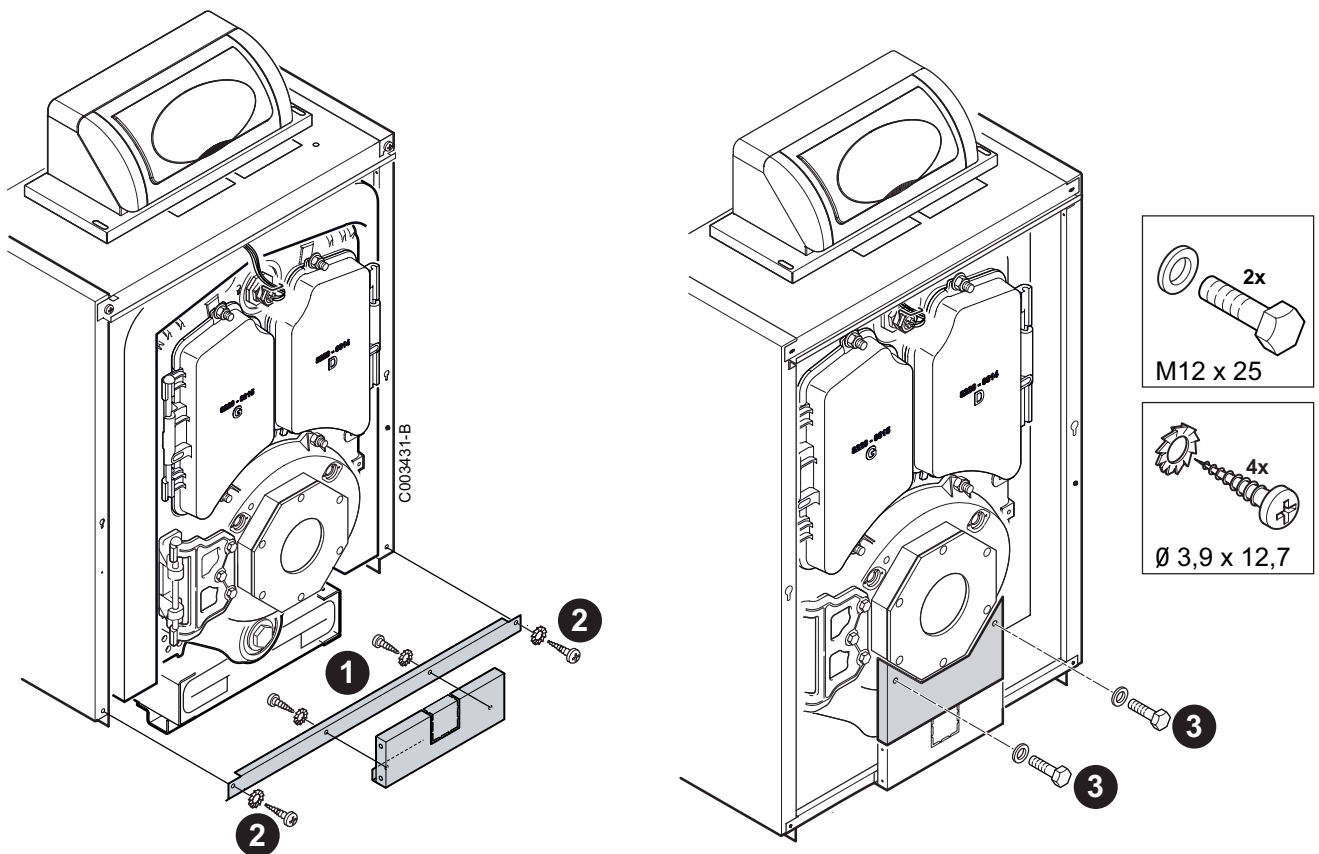
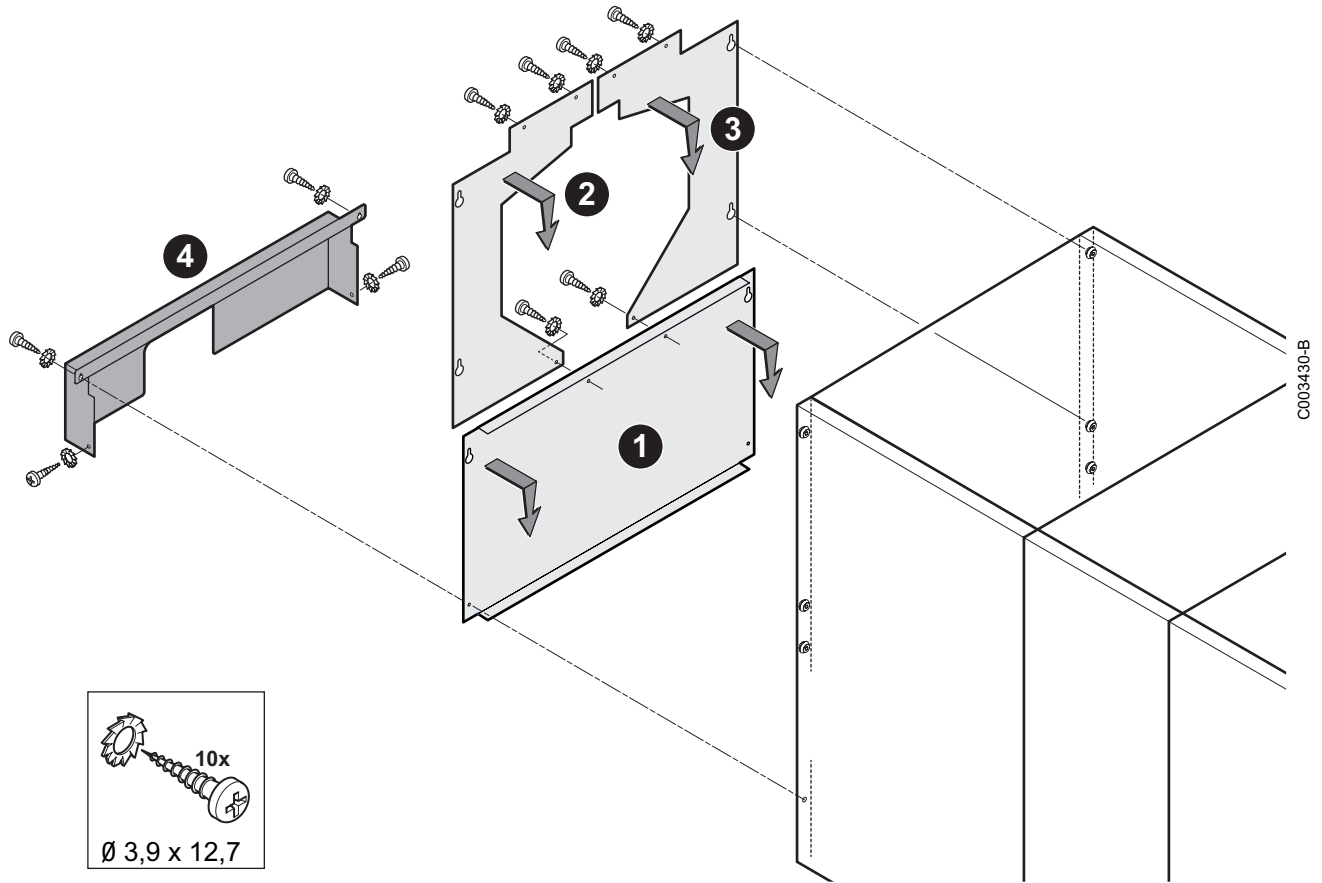


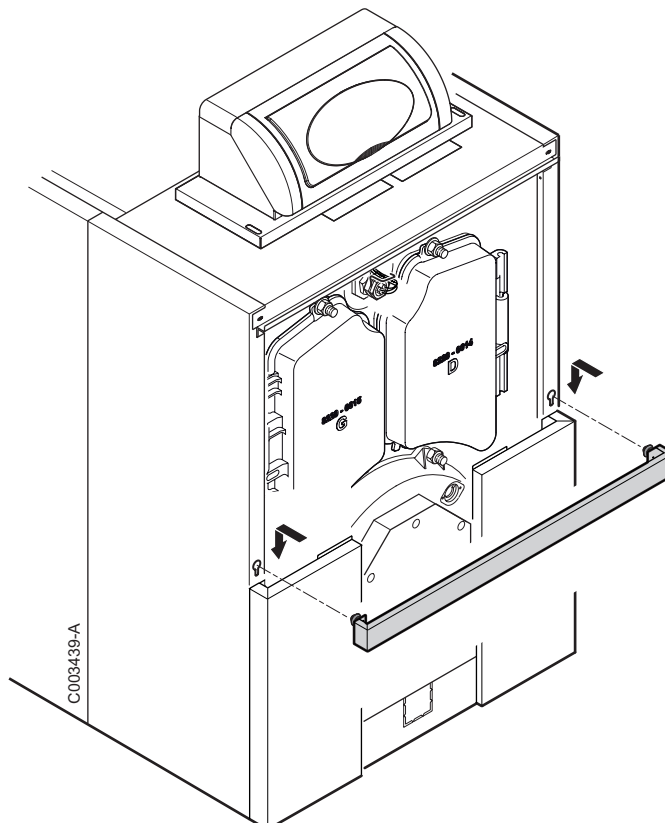
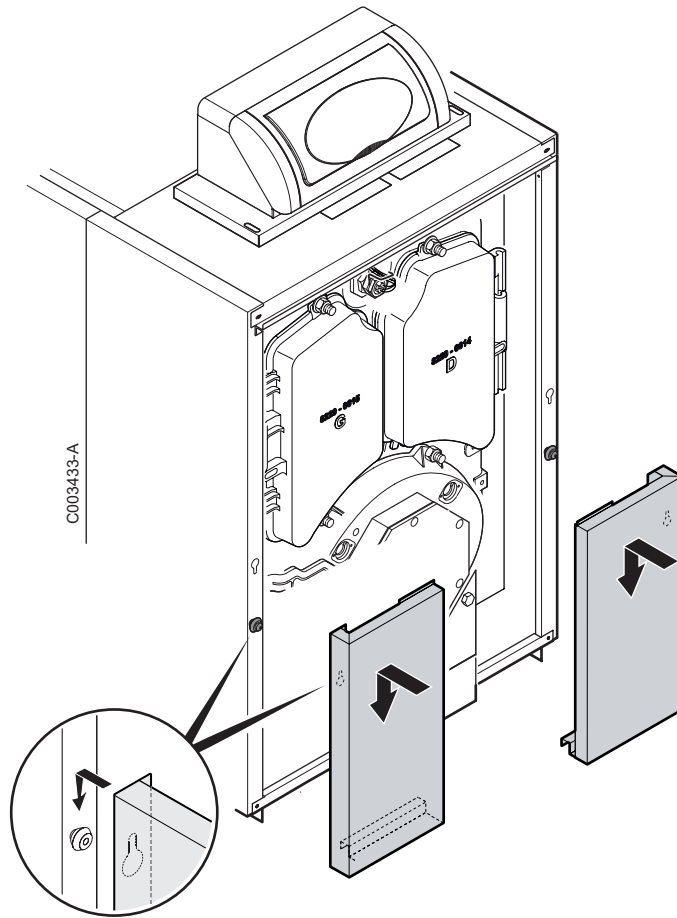
	Largeur du panneau	NXR4-8	NXR4-9	NXR4-10	NXR4-11	NXR4-12	NXR4-13	NXR4-14
Elément avant	520 mm (MP133)	1	1	1	1	1	1	1
Elément intermédiaire	770 mm (MP2)	-	-	1	-	-	-	-
	930 mm (MP3)	1	-	-	1	-	-	-
	480 mm (MP4)	-	1	1	1	2	2	2
	610 mm (MP5)	-	1	-	-	-	-	-
Elément arrière	770 mm (MP2)	-	-	-	-	-	1	-
	930 mm (MP3)	-	-	-	-	-	-	1
	610 mm (MP5)	-	-	-	-	1	-	-

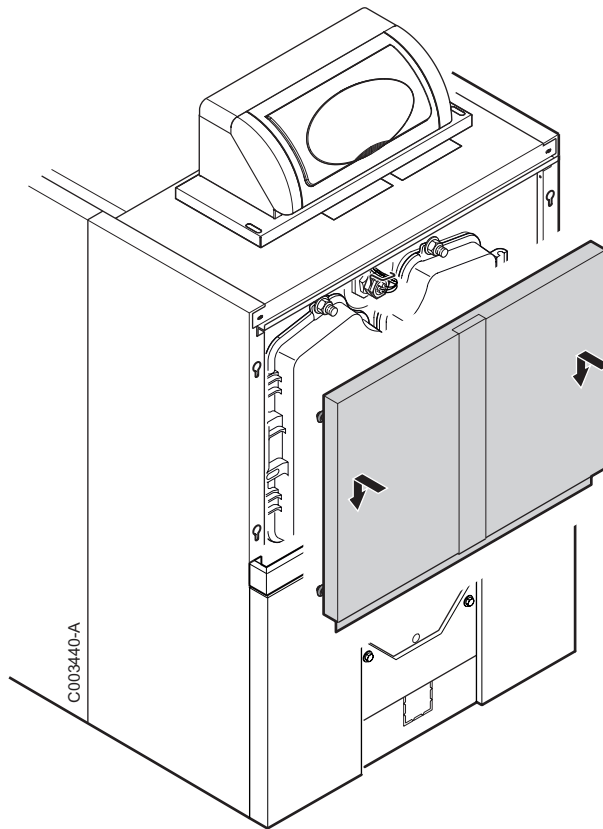




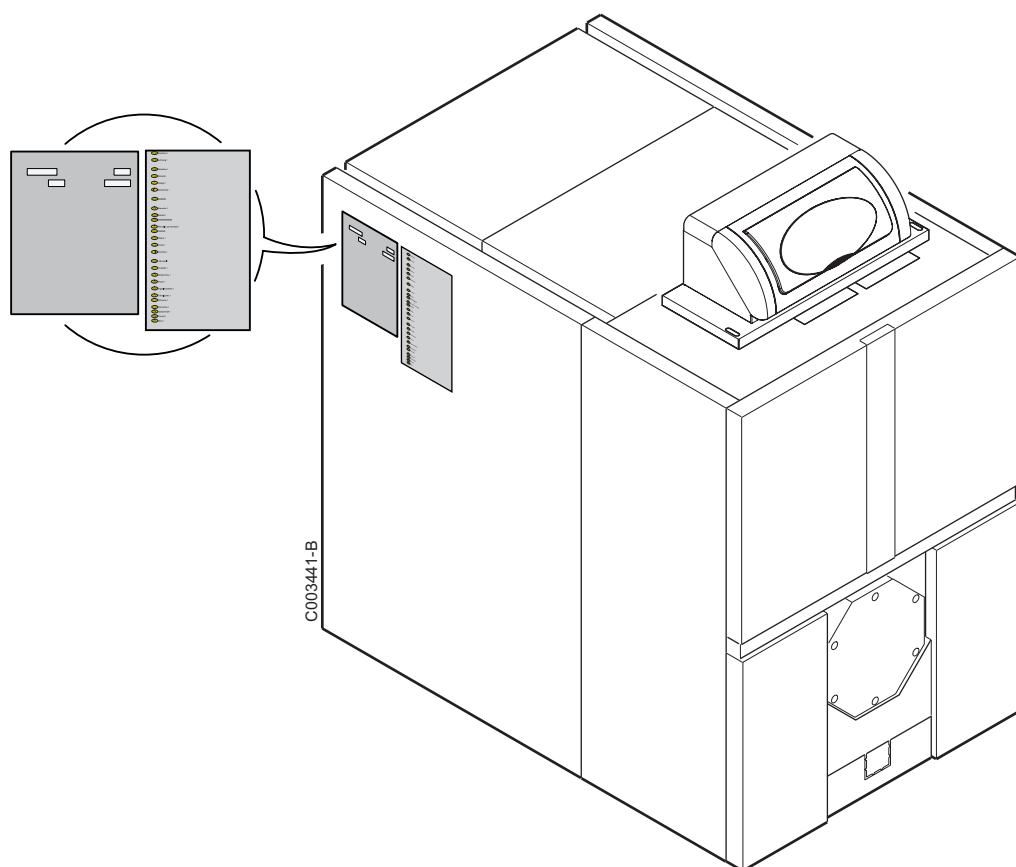
	Longueur du chapiteau	NXR4-8	NXR4-9	NXR4-10	NXR4-11	NXR4-12	NXR4-13	NXR4-14
Chapiteau avant	480 mm (MP133)	1	1	1	1	1	1	1
Chapiteau intermédiaire	480 mm (MP4)	-	1	1	1	2	2	2
Chapiteau arrière	330 mm (MP2)	-	-	1	-	-	1	-
	490 mm (MP3)	1	-	-	1	-	-	1
	170 mm (MP5)	-	1	-	-	1	-	-







3 Plaque signalétique



- ▶ Coller la plaque signalétique et l'étiquette avertissement livrées dans le sachet notice et correspondant au pays destinataire.

CE

© Droits d'auteur

Toutes les informations techniques contenues dans la présente notice ainsi que les dessins et schémas électriques sont notre propriété et ne peuvent être reproduits sans notre autorisation écrite préalable.

Sous réserve de modifications.

16/03/2016



300025371-001-02

